

HRB/4-300 BPN

IP44

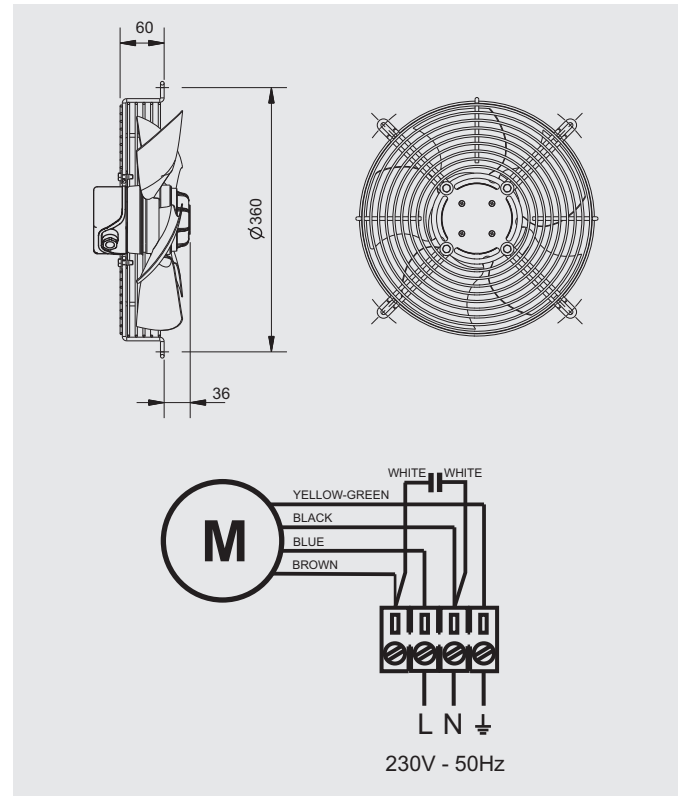
Dimensiones y conexiones

Dimensions and wiring

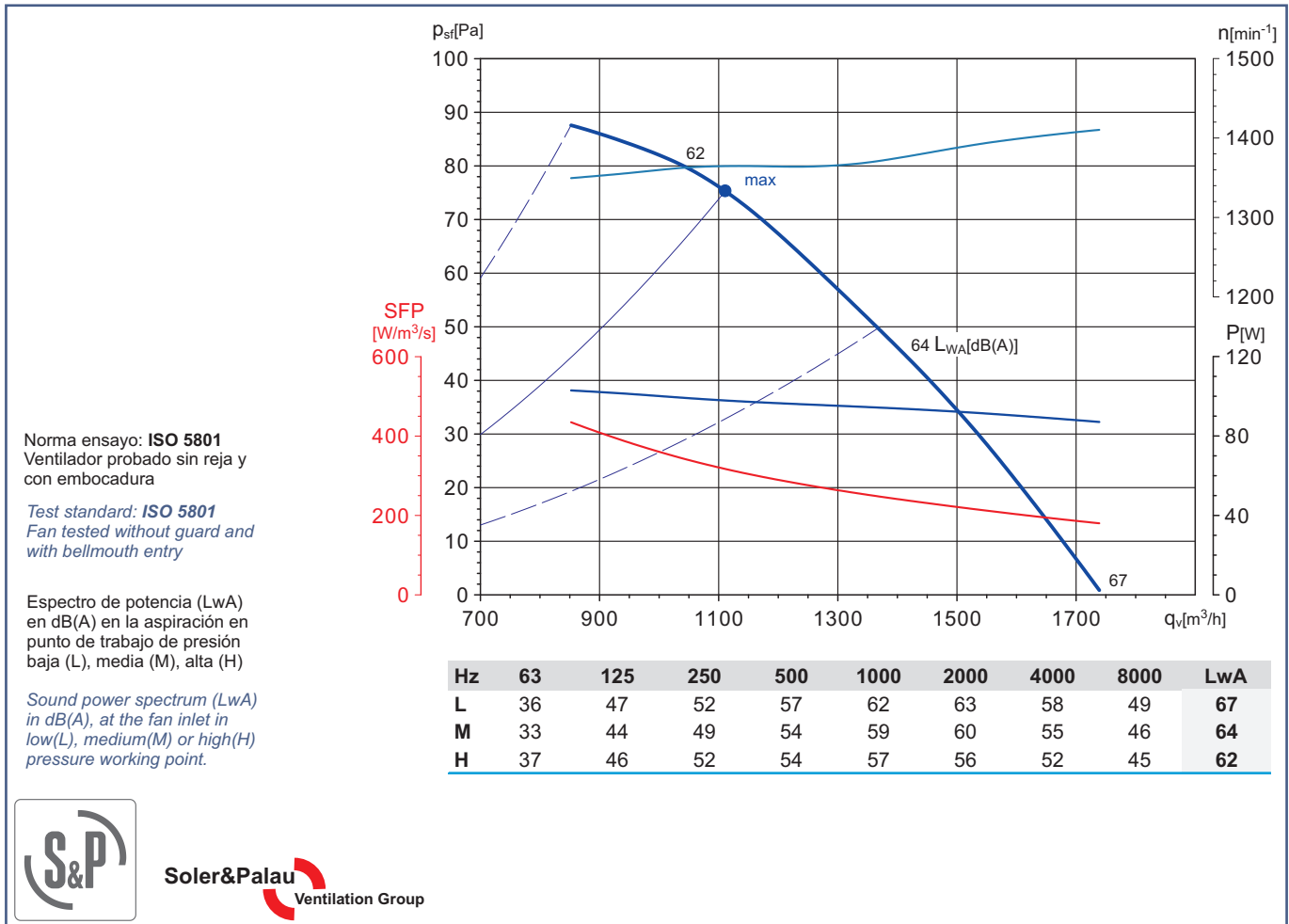
Características

Characteristics

Tensión Voltage	1 230V 50/60Hz
Tipo motor Motor type	4 polos 4 poles IP44 cl.F
Potencia absorbida máxima Maximum power absorbed	103 W
Intensidad absorbida máxima Maximum absorbed current	0,5 A
Condensador Capacitor	3 F/400V
Ia/In Is/In	2,9
Temperatura del aire Air temperature	-40°C < T < +60°C
Peso Weight	4,0 kg
Código ventilador Fan code number	5750056300
Código motor Motor code number	



Curvas características / Performance curves (26/06/2012)



Soler&Palau
Ventilation Group