

Groupe de condensation / *Condensing unit*
Code tension / *Voltage code* : FZ

AE4425ZHR-FZ

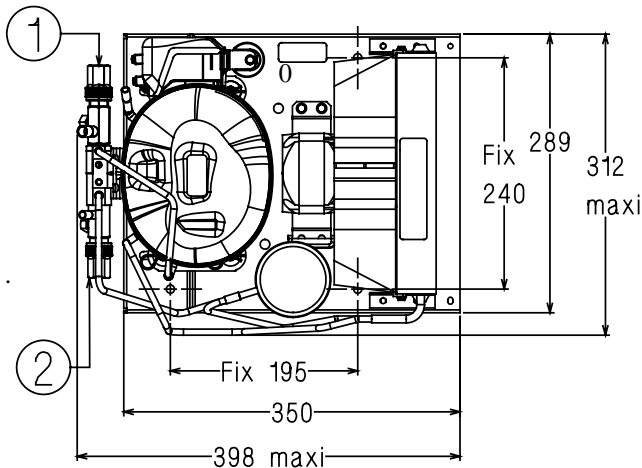
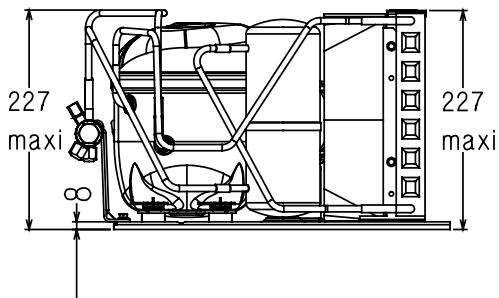
Froid commercial et industriel positif (HP)
Commercial & industrial application (HBP)

220-240V / 50Hz - 1~

R404A

N°523BS-FZ-VR ind a

Conditions <i>Conditions</i>	fréquence <i>frequency</i>	Prod frigorifique nominale° / <i>nominal refrigerating capacity °</i>			Puis. sonore <i>Sound level</i>
		Watts	Kcal/h	BTU/h	
Standard	50 Hz	600	516	2046	62 dBA
EN13215*	50 Hz	533	458	1819	ISO 3745 / ISO 3743-1



Poids net / *Net weight* : 19.1 Kg
Détente / *Expansion device* : Détendeur
Expansion valve
Débit d'air / *Air flow* : 340 m³/h

Intensité / *Current*
nom. / *Rated current RLA* : 2 A
max. / *Max current* : 3 A
dém. / *Start current LRA* : 10.8 A

Ap. Electrique / *Electrical equipment* : CSIR

Fiche technique compresseur /
Compressor technical data sheet : 223BS-FZ

Ventilateur / *Fan motor* :
Vitesse / *R.P.M.* : 1300 tr/min
Puis. mécanique / *Shaft power* : 5 W
Diam. hélice / *Fan blade dia.* : Ø 200 mm
Protection / *Protection* : Impédance/Impedance

Condenseur / *Condenser* : 205/1000

Réservoir de liquide / *Receiver* :
Volume / *Capacity* : 0.75 L
PMS / *Max. service pressure* : 32 Bars

Grille / *Fan guard* :
maille < à 8mm
Grid space < 8mm

* EN13215: T°Amb.+32°C / T°évap. +5°C/ T°gas aspirés. +20°C / Sous refroidissement. 3K

* EN 13215 : Amb. T° +32°C / Evap. T° +5°C / Return gas T° +20°C / Subcooling. 3K

Pour conduites Ø ext / *For tubing O.D.*

Aspirat° 1 / <i>Suction 1</i>	Vanne de Socle / <i>On plate Valve</i>	9.5 (3/8")	à Braser/Brazed
Départ liquide 2 / <i>Liquid line 2</i>	Vanne de Socle / <i>On plate Valve</i>	6.35 (1/4")	à Braser/Brazed

Les caractéristiques données dans cette fiche technique peuvent évoluer sans avis préalable, avec les améliorations que 'TECUMSEH EUROPE' entend toujours apporter à sa production.
'TECUMSEH EUROPE', in a constant endeavour to improve its products reserves the right to change any information contained in this leaflet without prior warning.

 L'UNITE
HERMETIQUE


Tecumseh

AE4425ZHR-FZ	Tension FZ : 220 - 240V 1~ 50 Hz	R404A	N°523BS-FZ	Ind a
---------------------	----------------------------------	-------	------------	-------

Les performances sont données dans les conditions EN 13215 :	Gaz aspirés :	20°C
	Sous refroidissement :	3°K
The performance data are in EN 13215 conditions :	Return gas :	20°C
	Subcooling :	3°K

50 Hz R404A											
5 T ambience	6 T évaporation	(°C)	-25	-20	-15	-10	-5	0	5	10	15
25	1 P frigorifique	(W)	205	255	312	377	447	522	600	682	765
	2 P absorbée	(W)	190	207	225	243	261	279	298	316	335
	3 I absorbée	(A)	1.61	1.66	1.71	1.76	1.81	1.87	1.93	1.99	2.06
	4 Tc	(°C)	32.2	34.7	37.2	39.8	42.4	45.1	47.8	50.6	53.4
32	1 P frigorifique	(W)		225	277	335	397	464	533	605	679
	2 P absorbée	(W)		212	231	252	272	292	313	334	355
	3 I absorbée	(A)		1.66	1.72	1.78	1.84	1.91	1.97	2.05	2.12
	4 Tc	(°C)		40.9	43.2	45.5	47.9	50.3	52.8	55.3	57.9
43	1 P frigorifique	(W)			223	270	320	373	429	487	
	2 P absorbée	(W)			242	265	289	313	337	361	
	3 I absorbée	(A)			1.74	1.81	1.89	1.97	2.05	2.13	
	4 Tc	(°C)			52.6	54.6	56.5	58.6	60.7	62.8	

1 = refrigerating capacity 2 = watt input 3 = current 4 = condensating temperature 5 = ambient temperature 6 = evaporating temperature

Nota : Les caractéristiques données dans cette fiche technique peuvent évoluer sans avis préalable, avec les améliorations que "TECUMSEH EUROPE" entend toujours apporter à sa production.

Note : "TECUMSEH EUROPE", in a constant endeavour to improve its products reserves the right to change any information contained in this leaflet without prior warning.