



LEGGI E CONSERVA QUESTE ISTRUZIONI
READ AND SAVE THESE INSTRUCTIONS

ITA IMPORTANTE

Carel garantisce il corretto funzionamento del Carel ExV, solo se guidato da driver Carel. L'uso del Carel ExVs con driver di altri produttori, se non espressamente concordato con Carel, fa decadere automaticamente la garanzia.

Per ulteriori informazioni, consultare la "Guida al sistema EEV" (codice +030220810) disponibile sul sito www.carel.com, alla sezione "documentazione".

ENG IMPORTANT

Carel guarantees the correct operation of the Carel ExV, if driven by Carel drivers only. The use of the Carel ExVs with other manufacturers driver, if not expressly agreed with Carel, will automatically void the warranty.

For more information, read the "EEV systems operating manual (code +030220810) before installing this product. The manual is available in the "documentation" download area at www.carel.com.

Posizionamento / Positioning

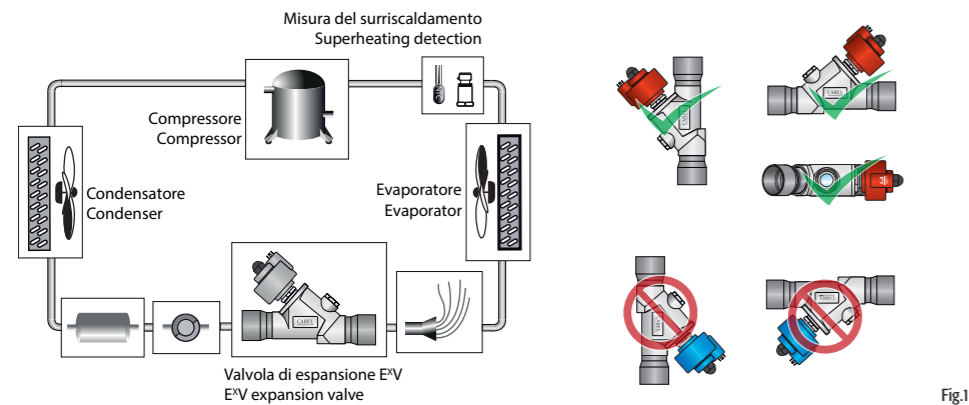


Fig.1

Saldatura e manipolazione / Welding and handling

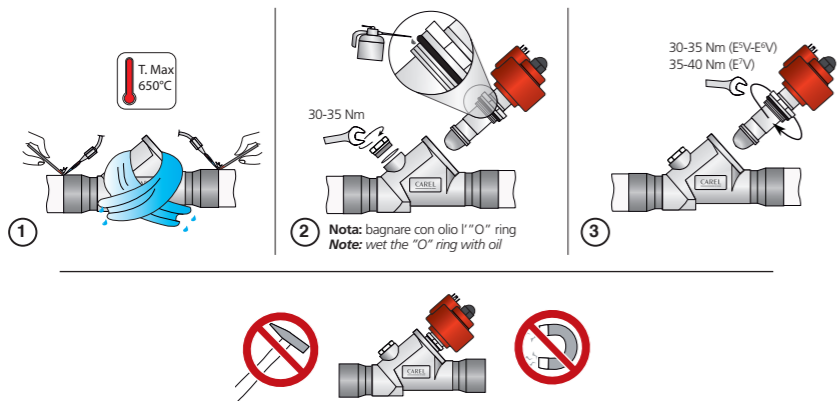


Fig. 2

Connessioni elettriche / Electrical connections

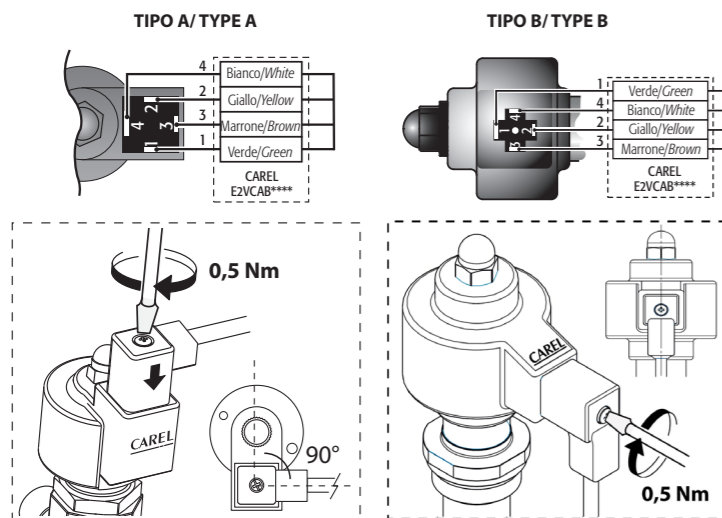


Fig. 3

ITA Caratteristiche generali

La valvola elettronica E⁵V, E⁶V, E⁷V è destinata all'installazione in circuiti frigoriferi come dispositivo di espansione per il fluido refrigerante utilizzando come segnale di regolazione il surriscaldamento calcolato tramite una sonda di Pressione ed una di Temperatura poste entrambe all'uscita dell'evaporatore. E' necessario un adeguato sottoraffreddamento del fluido in ingresso per evitare che la valvola lavori in presenza di flash gas. E' possibile che la valvola aumenti il suo livello di rumorosità qualora il carico di refrigerante risultasse insufficiente o fossero presenti perdite di carico rilevanti a monte della stessa. Per il pilotaggio delle E⁵V, E⁶V, E⁷V è raccomandato l'uso di strumenti CAREL. **Non utilizzare le valvole E⁵V, E⁶V, E⁷V al di fuori delle condizioni operative riportate di seguito.**

Posizionamento

Le valvole E⁵V, E⁶V, E⁷V sono bidirezionali. Installare sempre un filtro meccanico prima dell'ingresso del refrigerante in modo da salvaguardare l'affidabilità della valvola. L'orientamento spaziale è possibile in ogni configurazione tranne che con lo statore rivolto verso il basso (valvola capovolta) come mostrato in Fig. 1. Nel caso di utilizzo di valvole di intercettazione prima della valvola di espansione, è necessario configurare il circuito affinché non si generino colpi d'ariete in prossimità della valvola. E' fondamentale che valvola di intercettazione e valvola di espansione non siano mai contemporaneamente chiuse, al fine di evitare sovrappressioni pericolose nel circuito. La posizione consigliata della valvola E⁵V, E⁶V, E⁷V è la stessa della valvola termostatica di tipo tradizionale ossia a monte dell'evaporatore e dell'eventuale distributore. I sensori di temperatura e pressione (non forniti con le E⁵V, E⁶V, E⁷V) devono essere posizionati immediatamente a valle dell'evaporatore e curando in particolare modo che:

- il sensore di temperatura sia installato con pasta conduttiva e adeguatamente isolato termicamente dall'esterno;
- entrambi i sensori siano installati PRIMA di eventuali dispositivi che alterino la pressione (es. valvole) e/o temperatura (es. scambiatori).

Saldatura e manipolazione

Le valvole E⁵V, E⁶V, E⁷V devono essere saldate al circuito mediante brasatura dei raccordi in rame ai tubi di uscita condensatore (IN) e di ingresso evaporatore (OUT). Seguire la successione indicata in Fig. 2 procedendo in questo modo:

1. prelevare dall'imballo il corpo della valvola.
2. Avvolgere uno straccio bagnato sul corpo della valvola e procedere alla saldatura senza surriscaldarla, orientando la fiamma verso l'estremità dei raccordi come da fig. 2.1 (per una migliore brasatura senza alterare la tenuta della zona di saldatura tra corpo e raccordi utilizzare lega con temperatura di fusione inferiore a 650 °C o con tenore di argento superiore al 25%).
3. A valvola fredda, avvitare sul corpo valvola la spia di flusso all'interno dell'apposito alloggiamento filettato con una chiave a forchetta da 27 mm verificando la presenza e l'integrità dell'O-ring (OR2081 - diametro interno 20,35 mm - spessore 1,78 mm - materiale: Neoprene) che ne garantisce la tenuta ermetica. Serrare la spia fino al raggiungimento del fine corsa meccanico del filetto (Fig. 2.2) con una coppia di 30-35 Nm. **Attenzione! Per garantire una migliore tenuta dell'assieme è consigliato l'utilizzo di O-ring in Neoprene (materiali diversi possono compromettere il corretto utilizzo dell'assieme) lubrificati con uno strato sottile di olio compatibile.**
4. Nel caso non sia già assemblato, utilizzare l'O-ring presente nella confezione (ORM 0200-20 per E⁵V, OR3112 per E⁶V e OR3137 per E⁷V - materiale: Neoprene) per inserirlo con le dita nell'apposita sede sulla ghiera della cartuccia. Verificare l'integrità, la pulizia e la corretta posizione dello stesso sul fondo della sede di tenuta (Fig. 2.2).
5. Avvitare nel corpo valvola la cartuccia in acciaio sull'apposito alloggiamento filettato con una chiave a forchetta (per misura si veda fig. 4) verificando il corretto inserimento dell'O-ring, che garantisce la tenuta ermetica, sulla cava. Serrare la cartuccia portando la ghiera in battuta sul corpo valvola con una coppia di serraggio suggerita di 30-35 Nm per E⁵V e E⁶V oppure 35-40 Nm per E⁷V (Fig. 2.3). **Attenzione!** Nel caso in cui l'otturatore fuoriuscisse completamente dalla sede di lavoro della cartuccia procedere secondo la seguente modalità:
 - Avvitare lo stelo sulla cartuccia senza il motore inserito - ruotare fino a quando non si sente un piccolo scatto (ciò indica che il quadro antirrotazione è tornato in asse).
 - Inserire il motore sulla cartuccia (punto 6-7-8) e collegarlo al driver CAREL secondo le istruzioni sotto riportate (collegamenti elettrici).
 - Portare il Driver in funzionamento manuale ed impostare un numero di passi pari a 480 passi (completa apertura); avviare la sequenza di passi, lo stelo si posizionerà all'interno della guida antirrotazione per poter essere correttamente installato.
6. controllare che lo stator rosso sia inserito fino a fondo corsa della cartuccia evitando il dado nero portandolo in completa battuta fino a deformare la corona circolare in gomma dello stator (coppia di serraggio 0,5 Nm) (Fig. 2.3).
7. collegare il connettore già cablato al motore passo passo nel relativo alloggiamento e serrare la vite con coppia di serraggio 0,5 Nm seguendo le indicazioni in Fig.3. Collegare a questo punto l'estremità quadrilaterale del cavo nei relativi morsetti del Driver CAREL EVD*** o relativo controllo omologato CAREL ed impostare i parametri secondo il set riportato nella tabella sottostante.

n°	Model	Step min	Step max	step close	Step/s speed	mA pk	mA hold	% duty
0	CAREL E ⁵ V	50	480	500	50	450	100	30

I controllori Carel per valvola elettronica prevedono l'incremento del duty cycle dal 30% al 100% in fase di chiusura allo scopo di diminuire i tempi d'arresto; per accelerare ulteriormente questa fase è possibile pilotare la valvola ad una frequenza massima di 150 passi/sec. Per ulteriori informazioni dei parametri da impostare nel driver, fare riferimento al manuale del controllo.

Non esercitare torsioni o deformazioni sulla valvola o sui tubi di collegamento.

Non colpire la valvola con martelli o altri oggetti.

Non utilizzare pinze o altri strumenti che potrebbero deformare la struttura esterna o danneggiare gli organi interni.

Non orientare mai la fiamma verso la valvola.

Non avvicinare la valvola a magneti, calamite o campi magnetici.

Non procedere all'istallazione o all'uso in caso di:

- deformazione o danneggiamento della struttura esterna;
- forte impatto dovuto per esempio a caduta;
- danneggiamento della parte elettrica (stator, portacontatti, connettore,...).

CAREL non garantisce il funzionamento della valvola in caso di deformazione della struttura esterna o danneggiamento delle parti elettriche. **ATTENZIONE:** la presenza di particelle dovute a sporcizia potrebbe causare malfunzionamenti della valvola.

- Dopo l'installazione deve essere verificata la tenuta alla pressione dell'assemblaggio.
- Non muovere l'otturatore valvola prima di aver assemblato la cartuccia sul corpo, ciò potrebbe causarne la fuoriuscita dalla sua sede e un scorretto assemblaggio sul corpo.
- La valvola non è corredata di dispositivi di limitazione della pressione quindi l'utilizzatore deve prevedere un sistema indipendente di sicurezza da sovrappressioni.
- Un uso al di fuori delle specifiche può comportare la mancata validità delle dichiarazioni di conformità a cui la valvola è sottoposta
- Non sottoporre a deformazioni, urti, fiamme o liquidi corrosivi durante l'uso in pressione
- Non disassemblare la valvola quando è in esercizio
- Verificare l'assenza di fluido in pressione prima di procedere ad interventi di manutenzione e smontaggio

Connessioni elettriche

Collegare esclusivamente un connettore costampato IP67 (E2VCAB0***), in cui la mappatura è 1 Verde, 2 Giallo, 3 Marrone, 4 Bianco. Successivamente collegare le quattro fasi motore al vostro dispositivo driver in modo che la fase n°1 della valvola corrisponda al morsetto n°1 del driver e così via. (!) Attenz: la fase n°4 è indicata sullo statore valvola con il simbolo di terra. E' disponibile un connettore costampato schermato opzionale (E2VCABS***), per applicazioni con particolari disturbi elettromagnetici, in riferimento alla normativa vigente 89/336/CEE e successive modifiche. L'utilizzo di connettori a cablare standard DIN 43650 deve essere evitato in quanto non sufficiente a garantire le performance ottimali del prodotto.

Specifiche operative CAREL E⁵V, E⁶V, E⁷V
 Compatibile con i refrigeranti: Gruppo 1: R1234yf - Gruppo 2: R22, R134a, R407C, R410A, R404A, R507A, R417A, R1234ze, R448A, R449A, R450A, R513A, R407H, R427A, R454A
 Massima pressione di lavoro (PS): fino a 45 bar (653 psi) per E⁵V e E⁶V; per E⁷V, 42 bar (609 psi) con certificazione UL, 45 bar (653 psi) con CE; vedi tab.1 per fluidi gruppo 1
 Massimo ΔP di Lavoro (MOPD): 28 bar (406 psi) per E⁵V ed E⁶V; 35 bar (508 psi) per E⁷V
 P.E.D. fluido Gr. 1 e 2, categoria I
 UL/CSA certification (UL 429 e CSA C22.2 no.139-2010): UL file n° E3045579, cURus (A1)
 Temperatura refrigerante: -40T70°C (-40T158°F)
 Temperatura ambiente: -30T70°C (-22T158°F)
 Contattare CAREL per condizioni operative diverse o refrigeranti alternativi.

Statore CAREL E⁵V, E⁶V, E⁷V
 Statore bipolare in bassa tensione
 Corrente di fase: 450 mA
 Frequenza di pilotaggio: 50 Hz (fino a 150 Hz nel caso di chiusura d'emergenza).
 Resistenza di fase (25 °C): 36 Ohm ± 10%
 Indice di protezione: IP67 con E2VCAB*
 Angolo di passo: 15° per E⁵V ed E⁶V; 7,5° per E⁷V;
 Avanzamento lineare/passi: 0,03 mm (0,001 inches)
 Connessioni: 4 fili (AWG 18/22)
 Passi di chiusura completa: 500
 Passi di regolazione: 480

ENG General features

The E⁵V, E⁶V, E⁷V electronic valve is designed for installation in refrigerant circuits as the refrigerant expansion device, using the superheat calculated by a pressure and temperature probe located at the evaporator outlet as the control signal. The inlet fluid should be suitably subcooled to prevent the valve from operating with flash gas. Valve noise may increase when refrigerant charge is insufficient or there is significant pressure drop downstream of the valve. Only CAREL instruments should be used for the control of the E⁵V, E⁶V, E⁷V. **Do not use the E⁵V, E⁶V, E⁷V valves outside of the normal operating conditions, shown below.**

Positioning

The E⁵V, E⁶V, E⁷V valve is double-acting. Always install a mechanical filter before the refrigerant inlet in order to safeguard the reliability of the valve. The valve can be oriented in any direction with the exception that the stator must not be pointed downwards (valve upside down) as shown in Fig. 1. If using shutoff valves before the expansion valve, the circuit must be set up so that no fluid hammer is created near the valve. The shutoff valve and expansion valve must never be closed at the same time, to avoid dangerous excess pressure in the circuit. The recommended position for the E⁵V, E⁶V, E⁷V is the same as for a traditional thermostatic valve, that is, upstream of the evaporator and any distributor. The temperature and pressure sensors (not supplied with the E⁵V, E⁶V, E⁷V) must be positioned immediately downstream of the evaporator, making sure that:

- the temperature sensor is installed with conductive paste and is adequately thermally insulated from the outside;
- both the sensors are installed BEFORE any devices that vary the pressure (e.g. valves) and/or temperature (e.g. heat exchangers).

Welding and handling

The E⁵V, E⁶V, E⁷V valves must be joined to the circuit by braze welding the copper fittings to the condenser outlet (IN) and evaporator inlet pipes (OUT). Proceed as indicated in Fig. 2.

1. Take the body of the valve from the packaging;
2. Wrap a wet rag around the body of the valve and weld the fittings, without overheating the valve, aiming the flame at the end of the fittings as shown in Fig. 2.1 (for better braze welding without affecting the seal of the weld between the body and the fittings, use alloys with a melting temperature of less than 650 °C or with a silver content higher than 25%).
3. When the valve has cooled down, tighten the flow sight glass on the valve body into the special threaded socket using a 27 mm spanner, making sure the o-ring is inserted and intact (OR2081 - inside diameter 20.35 mm - thickness 1.78 mm - material: Neoprene) to ensure hermetic tightness. Tighten the sight glass to the end of the thread (Fig. 2.2) with 30-35 Nm torque; Warning! To ensure better tightness of the assembly, use the Neoprene O-ring (other materials may affect the correct operation of the assembly) lubricated with a thin layer of compatible oil.
4. If not already assembled, insert the O-ring included in the packaging (ORM 0200-20 for E⁵V, OR3112 for E⁶V, OR3112 for E⁶V and OR3137 for E⁷V - material: Neoprene) into its seat on the cartridge ring, by finger. Make sure it is intact, clean, and in the correct position on the bottom of the seal seat (Fig. 2.2).
5. Tighten the steel cartridge to the special threaded socket in the valve body using fork spanner (for the size see Fig. 4), making sure the O-ring is fitted to ensure hermetic tightness. Tighten the cartridge by pressing the ring against the valve body with a recommended torque of 30-35 Nm for E⁵V and E⁶V or 35-40 Nm for E⁷V (Fig. 2.3). Warning! If the threaded rod comes completely out of the cartridge, proceed as follows:
 - Tighten the rod to the cartridge without the motor being inserted - turn until hearing a click (this indicates that the antirotation device is back in axis).
 - Insert the motor on the cartridge (points 6-7-8) and connect it to the CAREL driver, following the instructions shown below (electrical connections).
 - Set the driver in manual operation and set a number of 480 steps (complete opening); start sequence of steps, the rod will position itself inside the anti-rotation guide to allow correct installation.
6. Make sure that the red stator is fully inserted on the cartridge with the black nut screwed on tightly until deforming the rubber ring on the stator (tightening torque 0,5 Nm). (Fig. 2 D);
7. Connect the pre-wired connector to the socket on the stepper motor and tighten the screw, applying a force of around 0.5 Nm, following the instructions shown in Fig. 3. Then connect the four-pin end of the cable to the corresponding terminals on the CAREL EVD*** driver or other approved CAREL controller, and set the parameters according to the values shown in the table below.

no.	Model	Step min	Step max	step close	Step/s speed	mA pk	mA hold	% duty
0	CAREL E ⁵ V	50	480	500	50	450	100	30

Carel controllers for electronic valves increase the duty cycle from 30% to 100% when closing to reduce stopping time; to further speed up this phase, the valve can be controlled at a maximum frequency of 150 steps/sec. For further information of the parameters to be set in the driver, see the controller manual.

Do not exert torsion or deforming stress on the valve or the connection pipes.

Do not hit the valve with hammers or other objects.

Do not use pliers or other tools that may deform the external structure or damage the internal parts.

Never aim the flame at the valve.

Never place the valve near magnetic fields.

Never install or use the valve in the event of:

- deformation or damage to the external structure;
- heavy impact, due for example to dropping;
- damage to the electrical parts (stator, contact carrier, connector,...).

CAREL does not guarantee the operation of the valve in the event of deformation of the external structure or damage to the electrical parts. **IMPORTANT:** the presence of dirt particles may cause valve malfunctions.

- Following installation, check tightness at assembly pressure.
- Do not move the valve rod before having assembled the cartridge onto the body, to avoid it coming out and thus incorrect assembly on the body
- The valve is not fitted with pressure limiting devices therefore the user must install an independent excess pressure safety system.
- Use outside of the specifications may invalidate the declaration of conformity relating to the valve
- Avoid deformations, knocks, flames and corrosive liquids when operating under pressure
- Do not disassemble the valve when it is operating
- Check there is no pressurised fluid before performing maintenance or dismantling

Electrical connections

Connect an IP67 co-moulded connector only (E2VCAB0***), in which the pin mapping is 1 Green, 2 Yellow, 3 Brown, 4 White. Then connect the four motor phases to your driver so that phase 1 of the valve corresponds to terminal 1 of the driver, and so on. (!) Important: phase no. 4 is marked on the valve stator with the earth symbol. An optional shielded co-moulded connector is available (E2VCABS***), for applications with specific electromagnetic disturbance, in compliance with the standards in force, 89/336/EEC and later amendments. Avoid using standard DIN 43650 connectors as these will not guarantee optimum product performance.


CAREL E⁵V, E⁶V, E⁷V operating specifications
 Compatible with refrigerants: Group 1: R1234yf - Group 2: R22, R134a, R407C, R410A, R404A, R507A, R417A, R1234ze, R448A, R449A, R450A, R513A, R407H, R427A, R454A
 Maximum operating pressure (PS): up to 45 bar (653 psi) for E⁵V and E⁶V; for E⁷V, 42 bar (609 psi) with UL certification, 45 bar (653 psi) with CE; see table 1 to Group 1 of fluids
 Maximum operating ΔP (MOPD): 28 bars (406 psi) for E⁵V & E⁶V; 35 bars (508 psi) for E⁷V

CAREL E⁵V, E⁶V, E⁷V stator
 Bipolar stator, low voltage
 Phase current: 450 mA

P.E.D. Fluid Gr. 1 and 2, category I
 UL/CSA certification (UL 429 and CSA C22.2 no.139-2010): UL file n° E3045579, cURus (A1)
 Refrigerant temperature: -40T70°C (-40T158°F)
 Room temperature: -30T70°C (-22T158°F)
 Contact CAREL for other operating conditions or alternative refrigerants.

Control frequency: 50 Hz (up to 150 Hz for emergency closing)
 Phase resistance (25 °C): 36 Ohm ± 10%
 Index of protection: IP67 with E2VCAB*
 Step angle: 15° for E⁵V & E⁶V; 7,5° for E⁷V;
 Linear progress/step: 0.03 mm (0.001 inches)
 Connections: 4 wires (AWG 18/22)
 Complete closing steps: 500
 Control steps: 480

Massima pressione di lavoro PS / Maximum operating pressure PS

Tipo di valvola Type of valve	Max PS	Fluid Group	Cat. PED		Pressione di scoppio Burst pressure
ESVxxASTxx E6VxxAWVxx E6VxxASVxx E6VxxASTxx	31 bar (450 psi)	1	I		>140 bar (2030 psi)
	45 bar (653 psi)	2	Art. 4, par. 3	✓	
E7VxxAWVxx	31 bar (450 psi)	1	I		
	42 bar (609 psi) UL 45 bar (653 psi) CE	2	Art. 4, par. 3	✓	
E7VxxASZxx	20 bar (290 psi)	1			>140 bar (2030 psi)
	42 bar (609 psi) UL 45 bar (653 psi) CE	2	I	✓	

Tab. 1

Dimensioni in mm (inch)/ Dimensions in mm (inch)

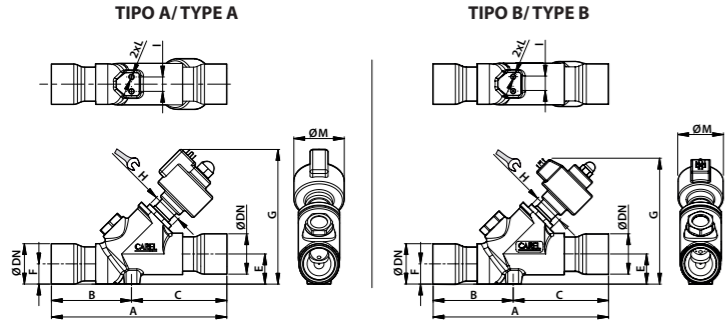


Fig. 4

Tipo valvola Type of valve	DN	A	B	C	E	F	G	H	I	L	M
ESVxxAST00	35mm (1,38inch)	165mm (6,50inch)	75mm (2,95inch)	90mm (3,54inch)	26mm (1,02inch)	18mm (0,71inch)	144,1mm (5,67inch)	26mm (1,02inch)	12mm (0,47inch)	M5	56mm (2,20inch)
E6VxxASV00	42mm (1,65inch)	195mm (7,68inch)	89mm (3,50inch)	106mm (4,17inch)	33,5mm (1,32inch)	22,5mm (0,89inch)	149,7mm (5,89inch)	34mm (1,34inch)	16mm (0,63inch)	M6	56mm (2,20inch)
E6VxxAST00	35mm (1,38inch)	185mm (7,28inch)	84mm (3,30inch)	101mm (3,98inch)	33,5mm (1,32inch)	22,5mm (0,89inch)	149,7mm (5,89inch)	34mm (1,34inch)	16mm (0,63inch)	M6	56mm (2,20inch)
E6VxxAVW00	41,28mm (1,62inch)	196mm (7,72inch)	106mm (3,54inch)	106mm (4,17inch)	33,5mm (1,32inch)	22,5mm (0,89inch)	149,7mm (5,89inch)	34mm (1,34inch)	16mm (0,63inch)	M6	56mm (2,20inch)
E7VxxASZ00	54mm (2,13inch)	217mm (8,54inch)	100mm (3,94inch)	117mm (4,60inch)	33,5mm (1,32inch)	22,5mm (0,89inch)	152,8mm (6,02inch)	42mm (1,65inch)	16mm (0,63inch)	M6	64mm (2,52inch)
E7VxxAVW00	41,28mm (1,62inch)	196mm (7,72inch)	106mm (3,54inch)	106mm (4,17inch)	33,5mm (1,32inch)	22,5mm (0,89inch)	154,3mm (6,07inch)	42mm (1,65inch)	16mm (0,63inch)	M6	64mm (2,52inch)

Contenuto della confezione / Contents of the packaging

L'imballo della valvola E'V, E'V, E'V CAREL contiene i seguenti componenti:

- n.1 cartuccia con cinematismo e organo di movimento (stelo di regolazione);
- n.1 corpo con raccordi a saldare per interfaccia con tubazione del circuito;
- n.1 motore passo passo resinato con piedini per connettore;
- n.1 spia di vetro filettata con 1 OR;
- n.1 OR per sede di tenuta tra corpo e cartuccia;
- n.1 cappuccio filettato.

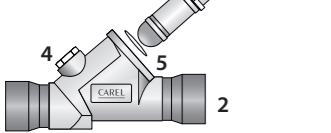


Fig. 5

The packaging of the CAREL E'V, E'V, E'V valve contains the following components:

- 1 cartridge with kinematic mechanism and movement (control rod);
- 1 body with fittings to be welded to the circuit pipework;
- 1 resin-bonded stepper motor with connector pins;
- 1 threaded sight glass with 1 OR;
- 1 OR for seal seat between body and cartridge;
- 1 threaded cap.



Smaltimento del prodotto: L'apparecchiatura (o il prodotto) deve essere oggetto di raccolta separata in conformità alle vigenti normative locali in materia di smaltimento.

Disposal of the product: The appliance (or the product) must be disposed of separately in accordance with the local waste disposal legislation in force.

AVVERTENZE IMPORTANTI: il prodotto CAREL è un prodotto avanzato, il cui funzionamento è specificato nella documentazione tecnica fornita col prodotto o scaricabile, anche anteriormente all'acquisto, dal sito internet www.carel.com. Il cliente (costruttore, progettista o installatore dell'equipaggiamento finale) si assume ogni responsabilità e rischio in relazione alla fase di configurazione del prodotto per il raggiungimento dei risultati previsti in relazione all'installazione e/o equipaggiamento finale specifico. La mancanza di tale fase di studio, la quale è richiesta/ indicata nel manuale d'uso, può generare malfunzionamenti nei prodotti finali di cui CAREL non potrà essere ritenuta responsabile. Il cliente finale deve usare il prodotto solo nelle modalità descritte nella documentazione relativa al prodotto stesso. La responsabilità di CAREL in relazione al proprio prodotto è regolata dalle condizioni generali di contratto CAREL edite nel sito www.carel.com e/o da specifici accordi con i clienti.

IMPORTANT WARNINGS: the CAREL product is a state-of-the-art product, whose operation is specified in the technical documentation supplied with the product or can be downloaded, even prior to purchase, from the website www.carel.com. The client (builder, developer or installer of the final equipment) assumes every responsibility and risk relating to the phase of configuration of the product in order to reach the expected results in relation to the specific final installation and/or equipment. The lack of such phase of study, which is requested/indicated in the user manual, can cause the final product to malfunction of which CAREL can not be held responsible. The final client must use the product only in the manner described in the documentation related to the product itself. The liability of CAREL in relation to its own product is regulated by CAREL's general contract conditions edited on the website www.carel.com and/or by specific agreements with clients.

Caractéristiques générales

Le détendeur électronique E5V, E6V, E7V est destinée à l'installation sur des circuits frigorifiques comme détendeur d'expansion pour le fluide réfrigérant, en utilisant comme signal de régulation la surchauffe calculée à l'aide d'une sonde de Pression et une de Température, situées toutes les deux à la sortie de l'évaporateur. Un sous-refroidissement adapté du fluide en entrée est nécessaire pour éviter que la vanne ne fonctionne en présence de gaz flash. Il est possible que le niveau de bruit produit par la vanne augmente lorsque la charge de fluide frigorifique s'avère insuffisante ou en cas de fuites importantes de charge en amont de cette dernière. Pour le pilotage des E5V, E6V, E7V on recommande d'utiliser les drivers CAREL. **Ne pas utiliser les détendeurs E5V, E6V, E7V en dehors des conditions opérationnelles reportées ci-après.**

Positionnement

Das Ventil E'V, E'V, E'V est bidirectionnel. Toujours installer un filtre mécanique avant l'entrée du réfrigérant afin de préserver la fiabilité de la vanne. L'orientation dans l'espace est possible dans toutes les configurations, à l'exception de celle avec le stator dirigé vers le bas (détendeur inversé) comme illustré en Fig. 1. En cas d'utilisation de vannes d'arrêt avant la vanne d'expansion, il faut configurer le circuit afin qu'il ne se produise pas de coup de bélier à proximité de la vanne. Il est essentiel que la vanne d'arrêt et la vanne d'expansion ne soient jamais fermées en même temps, afin d'éviter toute surpression dangereuse dans le circuit. La position conseillée pour le détendeur E'V, E'V, E'V est la même que le détendeur thermostatique de type traditionnel c'est-à-dire en amont de l'évaporateur et de l'éventuel distributeur. Les capteurs de température et de pression (non fournis avec les E'V, E'V, E'V) doivent être positionnés immédiatement en aval de l'évaporateur en ayant soin que:

- le capteur de température soit installé avec de la pâte conductrice et soit bien isolé thermiquement de l'extérieur;
- les deux capteurs soient installés AVANT d'éventuels dispositifs qui altèrent la pression (par ex. vannes) et/ou la température (par ex. des échangeurs).

Soudure et manipulation

Les détendeurs E'V, E'V, E'V doivent être soudés au circuit par brasage des raccords en cuivre aux tuyaux de sortie du condenseur (IN) et d'entrée de l'évaporateur (OUT). Suivre la procédure indiquée à la Fig. 2 en procédant comme indiqué ci-après:

- Sortir le corps du détendeur de l'emballage.
- Enrouler le corps du détendeur dans un chiffon mouillé, et effectuer la soudure sans la surchauffer en orientant la flamme vers l'extrémité des raccords comme à la Fig. 2.1 (pour un meilleur brasage sans altérer l'étanchéité des zones de soudure entre le corps et les raccords: **utiliser un alliage à une température de fusion inférieure à 650 °C** ou avec une teneur en argent supérieure de 25%).
- Lorsque la vanne est froide, visser le voyant de flux sur la corps de la vanne à l'intérieur du logement fileté prévu avec une clé à fourche 27 mm en vérifiant la présence et l'intégrité du joint torique (OR2081 – diamètre interne 20,35 mm – épaisseur 1,78 mm – matériau: Néoprène) qui garantit son étanchéité. Serrer l'indicateur jusqu'à atteindre le fin de course mécanique du filet (Fig. 2.2) avec un couple de 30-35 Nm. **Attention! Pour garantir une meilleure étanchéité de l'ensemble, nous conseillons d'utiliser des O Ring en Néoprène (d'autres matériaux peuvent compromettre l'utilisation correcte de l'ensemble) lubrifiés avec une fine couche d'huile compatible.**
- s'il n'était pas encore assemblé, utiliser l'O-ring présent dans l'emballage (ORM 0200-20 pour EV, OR3112 pour EV, OR3112 pour EV et OR3137 pour EV – matériel: Néoprène) pour l'insérer avec les doigts dans le logement prévu sur la bague de la cartouche. Vérifier l'intégrité, la propreté et la position correcte de celui-ci sur le fond du logement d'étanchéité (Fig. 2.2).
- Visser la cartouche en acier au corps du détendeur dans son emplacement fileté spécial avec une clé à fourche (pour la dimension, voir Fig. 4) en vérifiant l'insertion correcte du joint «O-ring», qui garantit son étanchéité. Serrer la cartouche en situant la bague en butée sur le corps vanne avec un couple de serrage conseillé de 30-35 Nm. Serrer l'EV et EV ou de 35-40 pour EV (Fig. 2.3).
- ATTENTION! Si la tige fileté sort complètement de l'emplacement de travail de la cartouche, effectuer l'opération suivante:**
 - Visser la tige sur la cartouche sans que le moteur ne soit inséré – faire pivoter jusqu'à ce qu'on entende un petit déclic (ceci indique que le cadre anti-rotation est revenu dans l'axe).
 - Insérer le moteur sur la cartouche (point 6-7-8) et le brancher au driver CAREL selon les instructions reportées ci-dessous (branchements électriques).
 - Mettre le Driver en fonctionnement manuel et configurer un nombre de pas égal à 480 pas (ouverture complète); faire démarrer la séquence de pas, la tige se positionnera à l'intérieur du guidage anti-rotation pour pouvoir être installée correctement.

- Contrôler que le stator rouge soit inséré jusqu'à la butée de la cartouche, en vissant complètement l'écrou noir jusqu'à déformer la couronne circulaire en caoutchouc du stator (couple de serrage 0,5 Nm). (Fig. 2 D).
- Raccorder le connecteur déjà câblé au moteur pas à pas dans le logement correspondant et serrer la vis avec un couple de 0,5Nm en suivant les indications de la Fig. 3. Connecter ensuite l'extrémité quadri-polaire du câble aux bornes correspondantes du Driver CAREL EVD*** ou du régulateur homologué CAREL et configurer les paramètres selon la valeur reprise au tableau ci-dessous.

n°	Model	Step min	Step max	step close	Step/s speed	mA pk	mA hold	% duty
0	CAREL EXV	50	480	500	50	450	100	30

Les contrôleurs Carel pour détendeur électronique prévoient l'augmentation du cycle de fonctionnement de 30% à 100% en phase de fermeture dans le but de diminuer les temps d'arrêt; pour accélérer davantage cette phase, il est possible de piloter la vanne à une fréquence maximale de 150 pas/sec. Pour de plus amples informations sur les paramètres à configurer dans le driver, se référer au mode d'emploi de contrôle (EVD4).

Ne pas exercer de torsions ou de déformations sur le détendeur ou sur les tubes de branchement.

Ne pas frapper le détendeur avec un marteau ou d'autres objets semblables.

Ne pas utiliser de pinces ou d'autres instruments qui pourraient déformer la structure externe ou endommager les organes internes.

Ne jamais orienter la flamme vers le détendeur.

Ne pas approcher d'aimants ou de champs magnétiques sur le détendeur.

Ne pas effectuer l'installation ou ne pas employer en cas de:

- déformation ou endommagement de la structure externe;
 - fort impact dû par exemple à une chute;
 - endommagement de la partie électrique (stator, porte contacts, connecteur,...).
- CAREL ne garantit pas le fonctionnement du détendeur en cas de déformation de la structure externe ou d'endommagement des parties électriques.

ATTENTION: La présence de particules dues à des saletés pourrait causer des dysfonctionnements de la vanne.

Après l'installation, il faut vérifier l'étanchéité sous pression de l'assemblage.

- Ne pas s'enlever l'obturateur de la vanne avant d'avoir assemblé la cartouche sur le corps, ceci pourrait provoquer sa sortie du logement et un assemblage incorrect sur le corps.
- La vanne n'est pas dotée de dispositifs de limitation de la pression, l'utilisateur doit, donc, prévoir un système indépendant de sécurité contre les surpressions.
- Une utilisation en dehors des caractéristiques peut entraîner la perte de validité des déclarations de conformité auxquelles la vanne est soumise.
- Ne pas soumettre à des déformations, coups, flammes ou liquides corrosifs pendant l'utilisation sous pression.
- Ne pas désassembler la vanne quand elle est en fonctionnement.
- Vérifier l'absence de fluide sous pression avant de procéder à toute intervention de maintenance et de démontage.

Connexions électriques

Relier uniquement un connecteur moulé IP67 (E2VCAB0***) dont la configuration est 1 Vert, 2 jaune, 3 Marron, 4 Blanc. Ensuite, relier les quatre phases moteur à votre dispositif driver de sorte que la phase n° 1 de la vanne corresponde à la borne n° 1 du driver et ainsi de suite. (l) **Attention:** la phase n° 4 est indiquée sur le stator vanne par le symbole de terre. Un connecteur moulé et blindé est disponible en option (E2VCAB5***) pour toutes les applications ayant des interférences électromagnétiques particulières, en référence à la norme en vigueur 89/336/CEE et à ses modifs cations ultérieures. Il faut éviter d'utiliser des connecteurs sur câble standard DIN 43650 car ces derniers ne permettent pas de garantir les performances optimales du produit.

Spécifications opérationnelles CAREL E5V, E6V, E7V	Stator CAREL E5V, E6V, E7V
Compatible avec les réfrigérants: Gruppo 1: R1234yf Gruppo 2: R22, R134a, R407C, R410A, R404A, R507A, R417A, R1234ze, R448A, R449A, R450A, R513A, R407H, R427A, R454A	Stator bipolaire en basse tension: (2 phases - 24 expansions polaires)
Pression maximale de travail (PS): jusqu'à 45bar (653 psi) pour E5V et E6V; pour E7V, 42 bar (609 psi) avec certification UL, 45 bar (653 psi) avec CE; voir le tableau 1 du groupe 1 fluides	Courant de phase: 450 mA
ΔP maximale de travail (MOPD): 28 bar (406 psi) pour E6V et E7V; 35 bar (508 psi) pour E5V	Fréquence de pilotage: 50 Hz
P.E.D.: Fluid Gr. 1 et 2, category 1	Résistance de phase (25 °C): 36 Ohm ± 10%
UL/CSA certification (UL 429 et CSA C22.2 no.139-2010); UL file n° E3045579, cURus (A1)	Index de protection: IP67 avec E2VCAB*
Température réfrigérante: -40T/70°C (-40T158°F)	Angle de pas: 15° pour E5V et E6V, 7,5° pour E7V;
Température ambiante: -30T/70°C (-22T158°F)	Avancement linéaire/pas: 0,03 mm
Contacter CAREL pour des conditions opérationnelles diverses ou réfrigérants différents.	Branchements: 4 fils (AWG 18/22) Pas de fermeture complète: 500 Pas de réglage: 480

Allgemeine Beschreibung

Das elektronische E5V, E6V, E7V-Ventil wird in Kältekreisläufen als Kältemittelexpansionsvorrichtung installiert und verwendet als Regelsignal die von einem Druck- und Temperaturfühler am Verdampferauslass berechnete Überhitzung. Das Kältemittel im Einlass muss entsprechend unterkühlt werden, damit das Ventil bei Vorhandensein von Flash-Gas nicht arbeitet. Bei unzureichender Kältemittelladung oder bei erheblichen Druckverlusten vor dem Ventil könnte sich die Geräuschentwicklung des Ventils erhöhen. Für die Ansteuerung von E5V, E6V, E7V-Ventilen sollten nur CAREL-Geräte eingesetzt werden. **Für die E5V, E6V, E7V-Ventile sind die unten spezifizierten Betriebsbedingungen unbedingt einzuhalten.**

Positionierung

Das E'V, E'V, E'V-Ventil arbeitet bidirektional. **Vor dem Kältemiteleinlass muss immer ein mechanischer Filter installiert werden**, um die Zuverlässigkeit des Ventils zu gewährleisten. Das Ventil kann räumlich beliebig ausgerichtet werden, außerdem mit nach unten gerichtetem Stator (umgekehrtes Ventil), wie in Fig. 1 dargestellt. Sind vor dem Expansionsventil Absperrenteil installiert, muss der Kreislauf so konfiguriert werden, dass keine Widerströme in Ventillähre auftreten. Das Absperrenteil und das Expansionsventil dürfen nie gleichzeitig geschlossen sein, um gefährliche Überdrücke im Kreislauf zu vermeiden. Die empfohlene Position für das E'V, E'V, E'V-Ventil ist jene eines traditionellen Thermostatventils, d. h. oberhalb des Verdampfers und eines eventuellen Verteilers. Die Temperatur- und Druckfühler (nicht im E'V, E'V, E'V-Lieferumfang enthalten) müssen unmittelbar unterhalb des Verdampfers positioniert werden; dabei:

- ist der Temperaturfühler mit Leitmasse und angemessener thermischer Außenisolierung zu installieren;
- müssen beide Fühler VOR eventuellen druck- und/oder temperaturverändernden Aktoren (wie Ventile bzw. Wärmetauscher) installiert werden.

Lötung und Installation

Die E'V, E'V, E'V-Ventile müssen am Kreislauf durch Verlöten der Kupferanschlüsse mit den Verflüssigerauslass- (IN) und Verdampfereinlassleitungen (OUT) befestigt werden. Für die Verlötung siehe das in Fig. 2 beschriebene Verfahren:

- Den Ventilkörper aus der Verpackung nehmen.
- Ein feuchtes Tuch um den Ventilkörper wickeln** und die Anschlüsse lüten, ohne das Ventil zu überhitzen; die Flamme auf die Anschlüssen richten (siehe Fig. 2.1); für eine bessere Verlötung ohne Beeinträchtigung der Lötstellen zwischen Körper und Anschlüssen eine **Legierung mit Schmelztemperaturen unter 650 °C** oder mit Silbergehalt über 25% verwenden.
- Bei abgekühltem Ventil das Fluss-Schauglas in die Gewindeausparung des Ventilkörpers mit einem 27-mm-Gabelschlüssel verschrauben und das Vorhandensein und die Umverhertheit des O-Rings überprüfen (OR2081 – Innendurchmesser 20,35 mm - Dicke 1,78 mm – Material: Neopren). Das Fluss-Schauglas bis zum Gewindeendanschlag (Fig. 2.2) mit einem Drehmoment von 30-35 Nm verschrauben. **Achtung! Für eine bessere Abdichtung sollte der mit einem dünnen Öffilm geschmierte Neopren-O-Ring verwendet werden (andere Materialien könnten eine korrekte Verwendung beeinträchtigen).**
- Sollte kein O-Ring montiert sein, den im Lieferumfang enthaltenen O-Ring (ORM 0200-20 für EV, OR3112 für EV, OR3112 für EV und OR3137 für EV – Material: Neopren) in die Ausparung des Einsatzes drücken und ihn auf seine Umverhertheit, auf seinen sauberen Zustand und die korrekte Position und Anhaftung am Dichtungsboden überprüfen (Fig. 2.2).
- Den Stahleinsatz in der speziellen Gewindeausparung des Ventilkörpers mit einem Gabelschlüssel (für die Größe siehe Fig. 4) verschrauben; überprüfen, dass der O-Ring, der die hermetische Dichtigkeit garantiert, befestigt ist. Den Einsatz am Ventilkörper mit einem Drehmoment von 30-35 Nm für EV und EV oder 35-40 für EV festschrauben (Fig. 2.3).
- Achtung! Sollte der Gewindegang völlig aus dem Einsatz heraustreten, wie folgt vorgehen:**
 - Den Schaft am Einsatz ohne Motor verschrauben – drehen, bis er einrastet (was bedeutet, dass die Verdreh-sicherung eingestellt ist).
 - Den Motor in den Einsatz einfügen (Punkt 6-7-8) und ihn wie unten beschrieben an den CAREL-Treiber anschließen (Elektroanschlüsse).
 - Den Treiber auf manuellen Betrieb setzen und auf 480 Stufen einstellen (vollständige Öffnung); die Stufenab-folge starten; der Schaft positioniert sich für eine korrekte Installation in der Führung der Verdreh-sicherung.
- Überprüfen, dass der rote Stator bis zum Endanschlag in den Ventileinsatz eingefügt ist und die schwarze Mutter so fest verschrauben, bis der Gummiring des Stators leicht verbogen ist (Drehmoment 0,5 Nm). (Fig. 2 D)
- Den vorverdrahteten Steckverbinder in den Schrittmotor einfügen und die Schraube nach den Anleitungen der Fig. 3 mit rund 0,5 Nm Drehmoment festschrauben. Das Vierleiterkabelende an die entsprechenden Klemmen des CAREL-Treibers EVD*** oder an eine andere zugelasene CAREL-Steuerung anschließen und die Parameter gemäß Parameter-Set der nachstehenden Tabelle einstellen

Nr.	Modell	Step min	Step max	step close	Step/s speed	mA pk	mA hold	% duty
0	CAREL EV	50	480	500	50	450	100	30

Die CareL-Steuerungen für das elektronische Ventil sehen die Erhöhung des Duty Cycle von 30% auf 100% in der Schließungsphase vor, um die Stoppzeiten zu vermindern; für eine zusätzliche Beschleunigung dieser Phase kann das Ventil auf einer max. Frequenz von 150 Stufen/sek. gesteuert werden. Für weitere Informationen über die im Treiber einzustellenden Parameter siehe das EVD4-Handbuch.

Das Ventil oder die Anschlussleitungen weder biegen noch verformen.

Das Ventil nicht mit Hammern oder anderem Werkzeug bearbeiten.

Keine Zangen oder anderes Werkzeug verwenden, welche die Außen- oder Innenstruktur verformen oder beschädigen könnten.

De Flamme nie direkt auf das Ventil richten.

Das Ventil nicht an Magnete oder Magnetfelder annähern.

Das Ventil in den folgenden Fällen weder installieren noch verwenden:

- bei Verformung oder Beschädigung der Außenstruktur;
- bei starken Erschütterungen, beispielsweise durch Herunterfallen;
- bei Beschädigung der elektrischen Bauteile (Stator, Kontakthalter, Steckverbinder,...).

CAREL garantiert die Funktionstüchtigkeit des Ventils im Fall einer Verformung der Außenstruktur oder Beschädigung der elektrischen Bauteile nicht.

ACHTUNG: Vorhandene Schmutzteilchen könnten Funktionsstörungen am Ventil hervorrufen.

- Nach der Installation die Druckfestigkeit der montierten Teile überprüfen.
- Den Ventilverschluss vor der Montage des Einsatzes auf dem Ventilkörper nicht bewegen, da er aus seinem Sitz austreten und nicht korrekt montiert werden könnte.
- Das Ventil besitzt keine Überdrucksicherung; der Benutzer hat demnach für ein unabhängiges Überdrucksicherungssystem zu sorgen.
- Eine nicht den Angaben entsprechende Verwendung würde die Gültigkeit der Konformitätserklärung des Ventils beeinträchtigen.
- Das Ventil unter Druck keinen Verformungen, Stößen, Flammen oder ätzenden Flüssigkeiten aussetzen.
- Da Ventil nicht auseinandernehmen, solange es in Betrieb ist.
- Vor der Wartung oder dem Ausbau des Ventils überprüfen, dass kein Kältemittel unter Druck vorhanden ist.

Elektroanschlüsse

Es darf ausschließlich ein Steckverbinder für Extrembedingungen IP67 (E2VCAB0***) angeschlossen werden: 1 Grün, 2 Gelb, 3 Braun, 4 Weiß. Anschließend die vier Motorphasen an den Treiber so anschließen, dass die Phase 1 des Ventils der Klemme 1 des Treibers entspricht und so weiter. (l) **Achtung:** Die Phase 4 ist auf dem Ventilkörper mit dem Erdsymbol gekennzeichnet. Für Anwendungen mit besonderen elektromagnetischen Störungen ist ein optionales abgeschirmter Steckverbinder für Extrembedingungen (E2VCAB5***) gemäß 89/336/EWG in geltender Fassung erhältlich. Die Verwendung von zu verdrahtenden Steckern mit Standard DIN 43650 muss vermieden werden: Sie garantieren keine optimale Produktperformance.

Betriebsspezifikationen für CAREL E'V, E'V, E'V	CAREL E'V, E'V, E'V-Stator
Kompatibel mit den Kältemitteln: Gruppo 1: R1234yf Gruppo 2: R22, R134a, R407C, R410A, R404A, R507A, R417A, R1234ze, R448A, R449A, R450A, R513A, R407H, R427A, R454A	Bipolarer Stator mit Niederspannung
Max. Betriebsdruck (PS): bis zu 45bar (653 psi) für E5V und E6V; für E7V, 42 bar (609 psi) mit UL-Zertifizierung, 45 bar (653 psi) mit CE; siehe Tab. 1 zur Gruppe 1 Flüssigkeiten	Phasenstrom: 450 mA
Max. Betriebs-ΔP (MOPD): 28 bar (406 psi) für E'V und E'V; 35 bar (508 psi) für E'V	Steuerfrequenz: 50 Hz (bis zu 150 Hz im Fall der Notschließung)
P.E.D.: Fluid Gr. 1 und 2, category 1	Phasenwiderstand: (25 °C) 36 Ohm ± 10%
UL/CSA certification (UL 429 und CSA C22.2 no.139-2010); UL file n° E3045579, cURus (A1)	Schutzart: IP67 mit E2VCAB*
Kältemitteltemperatur: -40T/70°C (-40T158°F)	Schrittwinkel: 15° für E'V und E'V, 7,5° für E'V;
Raumtemperatur: -30T/70°C (-22T158°F)	Linearer Vorschub/Schritt: 0,03 mm (0,001 inches)
Für andere Betriebsbedingungen oder alternative Kältemittel CAREL kontaktieren.	Anschlüsse: 4 Drähte (AWG 18/22) Stufen für vollständige Schließung: 500 Regelstufen: 480

Características generales

La válvula electrónica E'V, E'V, E'V está destinada a la instalación en circuitos frigoríficos como dispositivo de expansión para el fluido refrigerante utilizando como señal de regulación el recalentamiento calculado por medio de una sonda de Presión y una de Temperatura colocadas ambas a la salida del evaporador. Es necesario un subenfriamiento adecuado del fluido a la entrada para evitar que la válvula trabaje en presencia de burbujas de gas. Es posible que la válvula aumente su nivel de ruidos si la carga de refrigerante resultase insuficiente o se produjeran pérdidas de carga relevantes aguas arriba de la misma. Para el control de las E'V, E'V, E'V se recomienda el uso de instrumentos CAREL. **No utilizar las válvulas E'V, E'V, E'V fuera de las condiciones operativas indicadas a continuación.**

Posicionamiento

Las válvulas E'V, E'V, E'V están bidireccionales. **Instalar siempre un filtro mecánico antes de la entrada del refrigerante** para garantizar la fiabilidad de la válvula. La orientación espacial es posible en cada configuración excepto con el estator vuelto hacia abajo (válvula invertida) como se muestra en la Fig. 1. En caso de utilizar válvulas de corte antes de la válvula de expansión, es necesario configurar el circuito para que no se produzcan golpes de ariete en las proximidades de la válvula. Es fundamental que la válvula de corte y la válvula de expansión no estén nunca cerradas simultáneamente, para evitar sobrepresiones peligrosas en el circuito. La posición aconsejada de la válvula E'V, E'V, E'V es la misma que la de la válvula termostática de tipo tradicional, es decir, aguas arriba del evaporador y del eventual distribuidor. Los sensores de temperatura y presión (no suministrados con las E'V, E'V, E'V) deben ser posicionados inmediatamente aguas abajo del evaporador y teniendo especial cuidado en que:

- el sensor de temp. sea instalado con pasta conductora y aislado térmicamente del exterior de forma adecuada;
- ambos sensores sean instalados ANTES de eventuales dispositivos que alteren la presión (ej. válvulas) y/o temperatura (ej. intercambiadores).

Soldadura y manipulación