

HRB/2-200 BPN

IP44

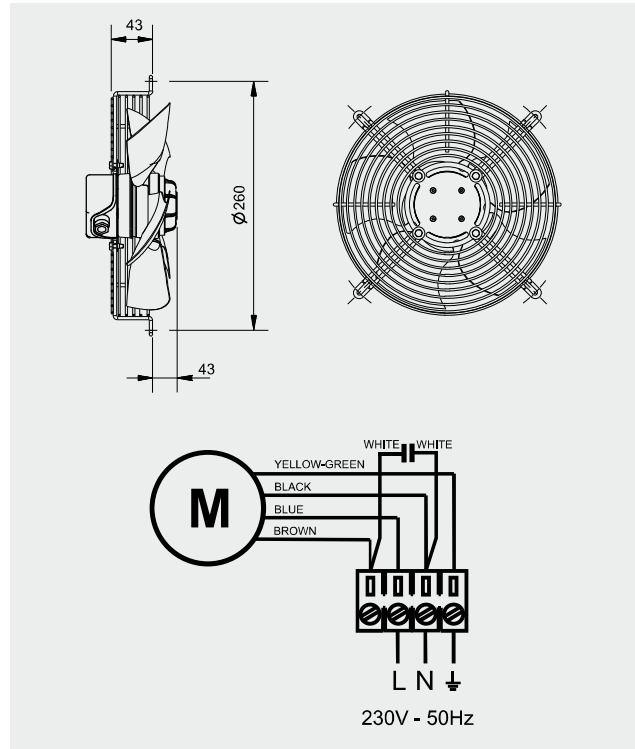
Dimensiones y conexiones

Dimensions and wiring

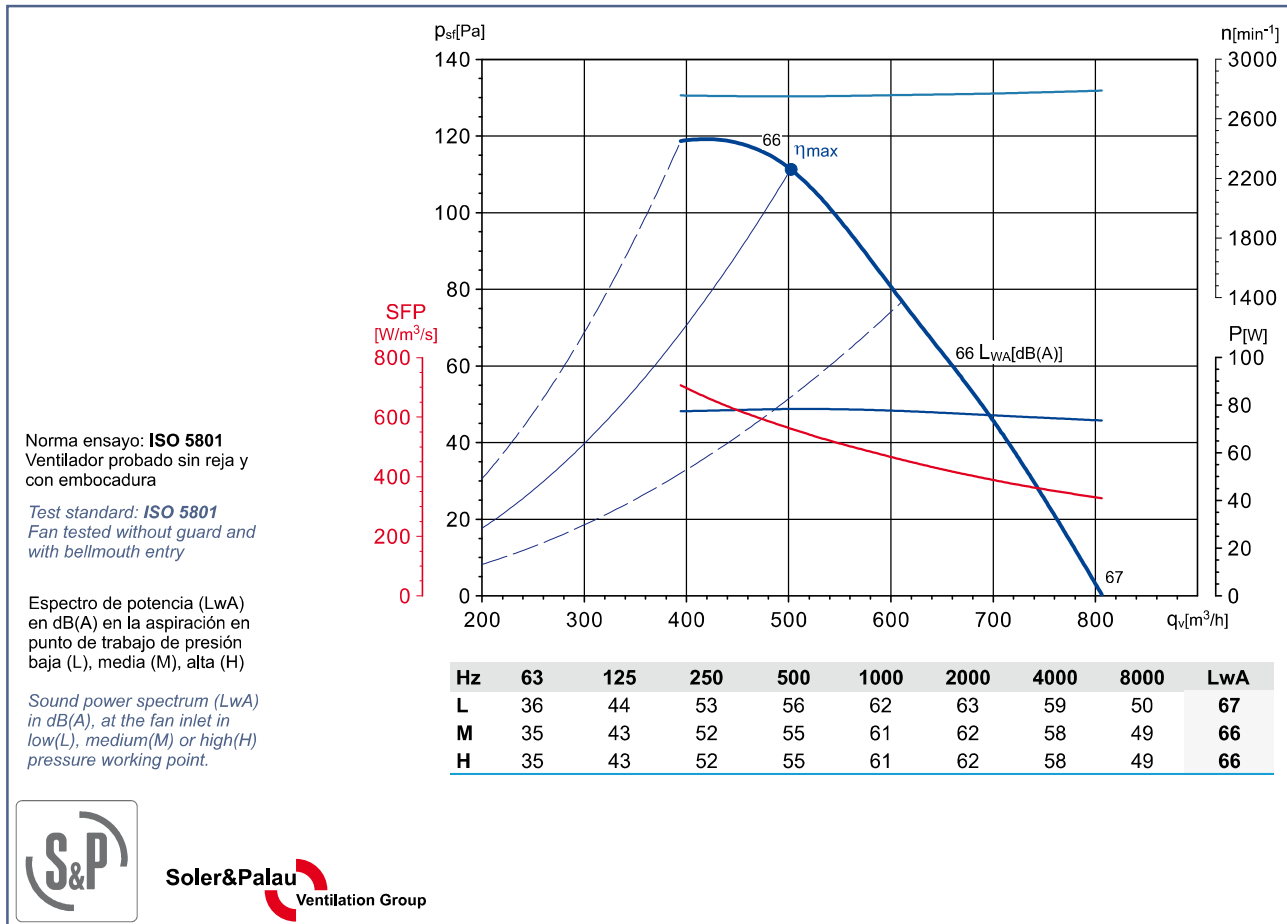
Características

Characteristics

Tensión Voltage	1 ~ 230V 50/60Hz
Tipo motor Motor type	2 polos 2 poles IP44 cl.F
Potencia absorbida máxima Maximum power absorbed	78 W
Intensidad absorbida máxima Maximum absorbed current	0,4 A
Condensador Capacitor	2 μ F/400V
Ia/I_n Is/I_n	2,7
Temperatura del aire Air temperature	-40°C < T < +60°C
Peso Weight	3,0 kg
Código ventilador Fan code number	5750136300
Código motor Motor code number	



Curvas características / Performance curves (05/02/2011)



Soler & Palau
Ventilation Group