

Groupe de condensation / *Condensing unit*
Code tension / *Voltage code* : FZ

AE4450ZHR-FZ

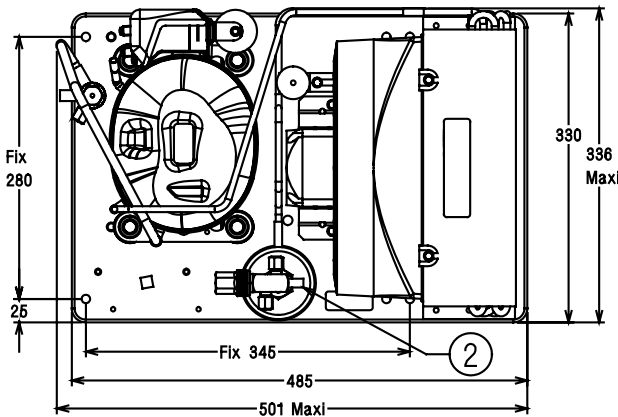
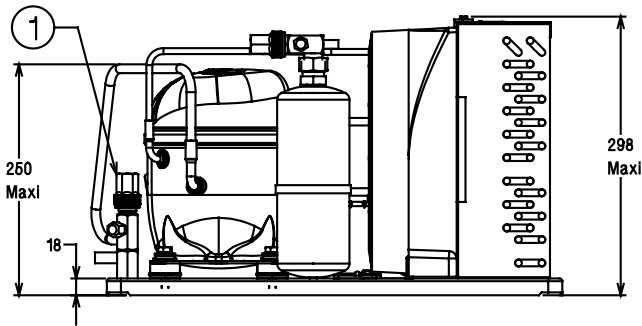
Froid commercial et industriel positif (HP)
Commercial & industrial application (HBP)

220-240V / 50Hz - 1~

R404A

N°523GS-FZ-VR ind a

Conditions <i>Conditions</i>	fréquence <i>frequency</i>	Prod frigorifique nominale° / <i>nominal refrigerating capacity</i> °			Puis. sonore <i>Sound level</i>
		Watts	Kcal/h	BTU/h	
Standard	50 Hz	1263	1086	4309	70 dBA
EN13215*	50 Hz	1131	973	3859	ISO 3745 / ISO 3743-1



Poids net / <i>Net weight</i> :	24.9 Kg
Détente / <i>Expansion device</i> :	Détendeur <i>Expansion valve</i>
Débit d'air / <i>Air flow</i> :	980 m³/h
Intensité / <i>Current</i>	
nom. / <i>Rated current RLA</i> :	4 A
max. / <i>Max current</i> :	5.7 A
dém. / <i>Start current LRA</i> :	18.8 A
Ap. Electrique / <i>Electrical equipment</i> :	CSIR
Fiche technique compresseur / <i>Compressor technical data sheet</i> :	22BGS-FZ
Ventilateur / <i>Fan motor</i> :	
Vitesse / <i>R.P.M.</i> :	1300 tr/min
Puis. mécanique / <i>Shaft power</i> :	25 W
Diam. hélice / <i>Fan blade dia.</i> :	Ø 250 mm
Protection / <i>Protection</i> :	Protecteur/Overload IP42
Condenseur / <i>Condenser</i> :	250/2300
Réservoir de liquide / <i>Receiver</i> :	
Volume / <i>Capacity</i> :	0.75 L
PMS / <i>Max. service pressure</i> :	32 Bars
Grille / <i>Fan guard</i> :	maille < à 8mm <i>Grid space < 8mm</i>

* EN13215: T° Amb. +32°C / T° évap. +5°C / T° gas aspirés. +20°C / Sous refroidissement. 3K

* EN 13215 : Amb. T° +32°C / Evap. T° +5°C / Return gas T° +20°C / Subcooling. 3K

Pour conduites Ø ext / *For tubing O.D.*

Aspirat° 1 / <i>Suction 1</i>	Vanne de Socle / <i>On plate Valve</i>	9.5 (3/8")	à Braser/Brazed
Départ liquide 2 / <i>Liquid line 2</i>	Vanne de Socle / <i>On plate Valve</i>	6.35 (1/4")	à Braser/Brazed

Les caractéristiques données dans cette fiche technique peuvent évoluer sans avis préalable, avec les améliorations que "TECUMSEH EUROPE" entend toujours apporter à sa production.
"TECUMSEH EUROPE", in a constant endeavour to improve its products reserves the right to change any information contained in this leaflet without prior warning.



Tecumseh

AE4450ZHR-FZ	Tension FZ : 220 - 240V 1~ 50 Hz	R404A	N°523GS-FZ	Ind a
---------------------	----------------------------------	-------	------------	-------

Les performances sont données dans les conditions EN 13215 :	Gaz aspirés :	20°C
	Sous refroidissement :	3°K
The performance data are in EN 13215 conditions :	Return gas :	20°C
	Subcooling :	3°K

50 Hz R404A											
5 T ambience	6 T évaporation	(°C)	-25	-20	-15	-10	-5	0	5	10	15
25	1 P frigorifique	(W)	464	575	698	833	975	1123	1274	1424	1569
	2 P absorbée	(W)	399	439	479	520	562	605	650	695	742
	3 I absorbée	(A)	2.95	3.07	3.21	3.35	3.51	3.68	3.86	4.05	4.25
	4 Tc	(°C)	32.3	34.6	36.9	39.3	41.8	44.4	47.1	49.9	52.8
32	1 P frigorifique	(W)		508	622	743	870	1000	1131	1260	1385
	2 P absorbée	(W)		444	491	538	587	636	687	739	792
	3 I absorbée	(A)		3.09	3.25	3.42	3.6	3.79	3.99	4.21	4.43
	4 Tc	(°C)		40.9	43	45.2	47.5	49.9	52.4	55	57.7
43	1 P frigorifique	(W)			497	598	701	804	905	1004	
	2 P absorbée	(W)			510	567	625	685	745	807	
	3 I absorbée	(A)			3.31	3.52	3.73	3.96	4.2	4.45	
	4 Tc	(°C)			52.7	54.6	56.5	58.6	60.7	63	

1 = refrigerating capacity 2 = watt input 3 = current 4 = condensating temperature 5 = ambient temperature 6 = evaporating temperature

Nota : Les caractéristiques données dans cette fiche technique peuvent évoluer sans avis préalable, avec les améliorations que "TECUMSEH EUROPE" entend toujours apporter à sa production.

Note : "TECUMSEH EUROPE", in a constant endeavour to improve its products reserves the right to change any information contained in this leaflet without prior warning.