

Laufen Ino Semi Inset Basin with Overflow No Taphole 500mm White



8.1730.2

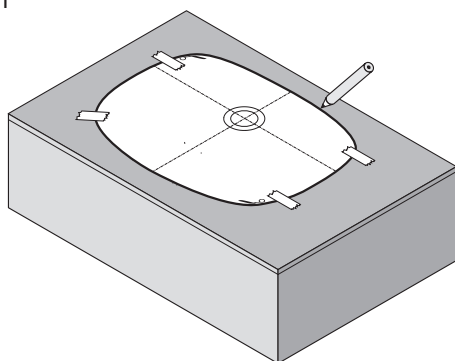
Einbauwaschtisch von oben
Basin à insérer
Lavabo per installazione
sopra il piano del mobile
Drop-in basin
Lavabo de encimera
Opbouw wastafel
Zápusťné umyvadlo
Ileidiámos praustuvas
Umywalka blatowa
Felülróli beépíthető mosdó
Встраиваемая раковина
Умивальник за вграждане

8.9630.6

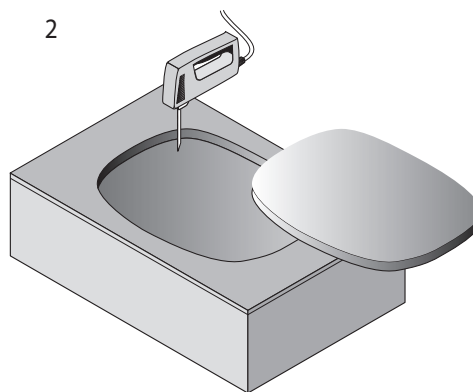
Schablone
Gabarit

Sagoma
Template
Plantilla
Sjabloon
Šablona
Šablonas
Szablon
Sablon
Лекало
Шаблон

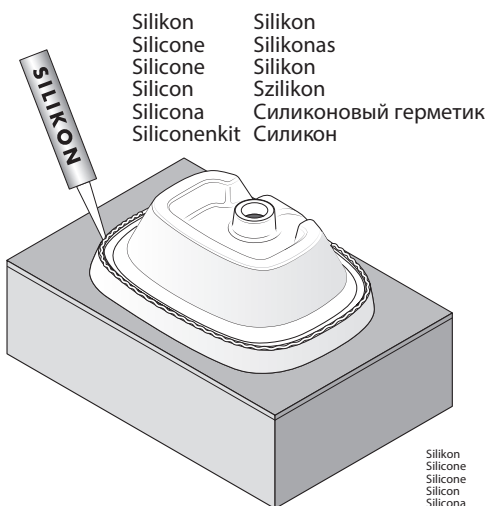
1



2

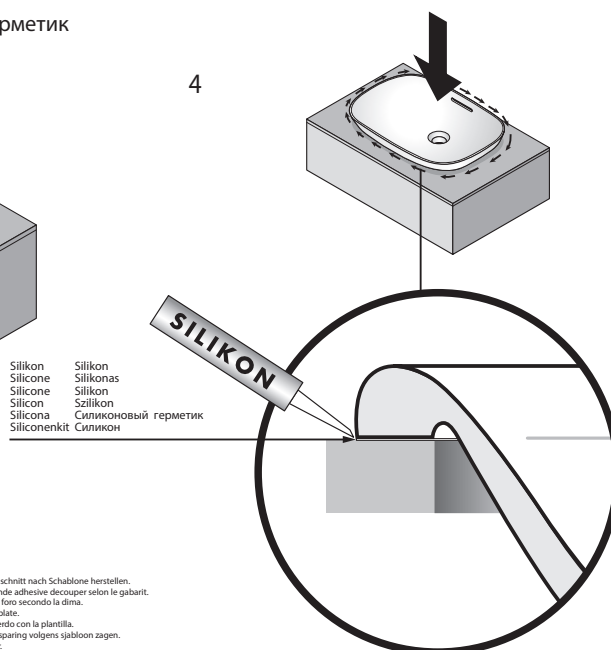


3



Silikon	Silikon
Silicone	Silikonas
Silicone	Silikon
Silicon	Szilikon
Silicona	Силиконовый герметик
Siliconenkit	Силикон

4



Silikon	Silikon
Silicone	Silikonas
Silicone	Silikon
Silicon	Szilikon
Silicona	Силиконовый герметик
Siliconenkit	Силикон

- Montageschablone in gewünschter Position mit Klebeband fixieren. Ausschnitt nach Schablone herstellen.
- Fixer le gabarit de montage dans la position désirée au moyen d'une bande adhésive découper selon le gabarit.
- Fissare la dima nella posizione desiderata con nastro adesivo. Praticare il foro secondo la dima.
- Fix the template with adhesive tape. Cut out the opening using the template.
- Fjar la plantilla en la posición deseada con cinta adhesiva. Cortar de acuerdo con la plantilla.
- Montagesjabloon op de gewenste positie met plakband bevestigen. Uitsnijzen volgens sjabloon zagen.
- Pripneťte šablónu pomocou lepiacej pásky. Pomocou šablóny vyřezáť otvor.
- Prie pavírštaus, skirto praustuvo montavimui, lignia juosta priklijjuokite šablona. Pagal šablona į spjaukit angą.
- Przytnij szablón i odryśnij jego obrzys wraz z osiami umywalki. Usuń szablón i wytnij otwór.
- Cikkszámú kivágási sablont a kívánt helyen ragasztó szalaggal kell rögzíteni. A kivágást a sablon szerint elkészíteni.
- Прикрепите лекало липкой лентой. Вырежьте отверстие по лекалу.
- Фиксирайте шаблон лепенка. Изрежете като лизопзвате шаблон.