

Groupe de condensation / *Condensing unit*
Code tension / *Voltage code* : TZ

TAJT2464ZBR-TZ

Froid commercial négatif (BP)
Low back pressure commercial application

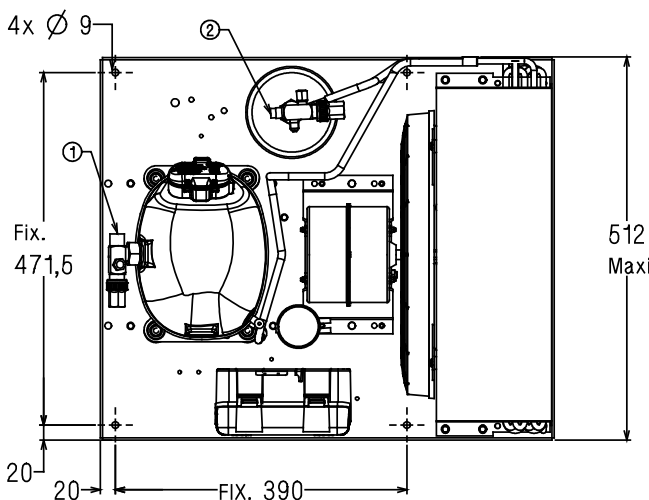
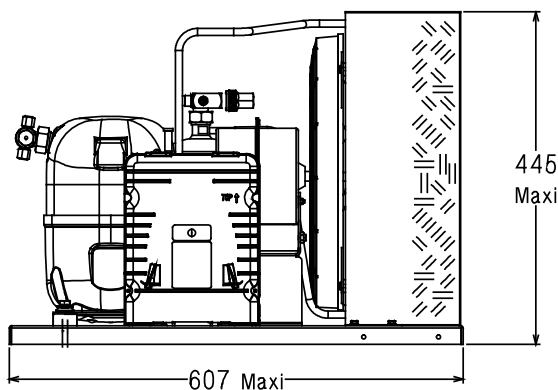
400-440V / 50-60Hz - 3~

R404A

N°5082-VR ind a

HTA

Conditions <i>Conditions</i>	fréquence <i>frequency</i>	Prod frigorifique nominale° / <i>nominal refriger^{ing} capacity °</i>			Puis. sonore <i>Sound level</i>
		Watts	Kcal/h	BTU/h	
EN13215*	50 Hz	907	780	3095	76 dBA
EN13215*	60 Hz	1001	861	3416	ISO 3745 / ISO 3743-1



Poids net / *Net weight* : 46 Kg
Détente / *Expansion device* : Détendeur
Expansion valve
Débit d'air / *Air flow* : 2250 / 2700 m³/h
Intensité / *Current*
nom. / *Rated current RLA* : 2.6 / 2.7 A
max. / *Max current* : 3.8 / 3.9 A
dém. / *Start current LRA* : 16.9 / 17.4 A

Ap. Electrique / *Electrical equipment* : TRI

Fiche technique compresseur / *Compressor technical data sheet* : 124SU-TZ

Ventilateur / *Fan motor* :
Vitesse / *R.P.M* : 1440 / 1650 tr/min
Puis. mécanique / *Shaft power* : 90 W
Diam. hélice / *Fan blade dia.* : Ø 356 mm
Protection / *Protection* : Protecteur/Overload
IP44

Condenseur / *Condenser* : 356/8600

Réservoir de liquide / *Receiver* :
Volume / *Capacity* : 1.5 L
PMS / *Max. service pressure* : 32 Bars

Grille / *Fan guard* : maille < à 8mm
Grid space < 8mm

Vannes livrées ensachées et non montées sur le groupe.
Rotalock valves supplied loose with the condensing unit.

* EN13215: T° Amb. +32°C / T° évap. -35°C / T° gas aspirés. +20°C / Sous refroidissement. 3K

* EN 13215 : Amb. T° +32°C / Evap. T° -35°C / Return gas T° +20°C / Subcooling. 3K

Pour conduites Ø ext / *For tubing O.D.*

Aspirat° 1 / <i>Suction 1</i>	Vanne Orientable / <i>Rotalock Valve</i>	15.9 (5/8")	à Braser/ <i>Brazed</i>
Départ liquide 2 / <i>Liquid line 2</i>	Vanne Orientable / <i>Rotalock Valve</i>	9.5 (3/8")	à Braser/ <i>Brazed</i>

Les caractéristiques données dans cette fiche technique peuvent évoluer sans avis préalable, avec les améliorations que 'Tecumseh' entend toujours apporter à sa production.
'Tecumseh', in a constant endeavour to improve its products reserves the right to change any information contained in this leaflet without prior warning.



Tecumseh

TAJT2464ZBR-TZ	Tension TZ : 400V 3~ 50Hz / 440V 3~ 60 Hz	R404A	N°5082	Ind a
-----------------------	--	--------------	---------------	--------------

Les performances sont données dans les **conditions EN 13215** :
 Gaz aspirés : 20°C
 Sous refroidissement : 3°K

The performance data are in **EN 13215 conditions** :
 Return gas : 20°C
 Subcooling : 3°K

50 Hz R404A

5 T ambience	6 T évaporation	(°C)	-40	-35	-30	-25	-20	-15	-10
32	1 P frigorifique	(W)	671	907	1176	1476	1801	2146	2502
	2 P absorbée	(W)	770	903	1043	1194	1360	1543	1749
	3 I absorbée	(A)	2.3	2.44	2.61	2.81	3.04	3.3	3.6
	4 Tc	(°C)	35.8	37.1	38.8	40.7	42.9	45.4	48.1
43	1 P frigorifique	(W)		693	918	1163	1424	1697	1975
	2 P absorbée	(W)		894	1054	1227	1414	1620	1850
	3 I absorbée	(A)		2.44	2.64	2.87	3.12	3.41	3.73
	4 Tc	(°C)		47.3	48.9	50.7	52.9	55.2	57.9
46	1 P frigorifique	(W)		636	848	1078	1323	1577	1834
	2 P absorbée	(W)		887	1054	1232	1426	1639	1875
	3 I absorbée	(A)		2.43	2.64	2.88	3.14	3.43	3.76
	4 Tc	(°C)		50.1	51.7	53.5	55.6	57.9	60.6

60 Hz R404A

5 T ambience	6 T évaporation	(°C)	-40	-35	-30	-25	-20	-15	-10
32	1 P frigorifique	(W)	742	1001	1297	1626	1983	2360	2749
	2 P absorbée	(W)	898	1060	1226	1402	1598	1823	2084
	3 I absorbée	(A)	2.21	2.38	2.59	2.82	3.1	3.4	3.75
	4 Tc	(°C)	35.4	36.9	38.6	40.7	43	45.6	48.5
43	1 P frigorifique	(W)		765	1009	1274	1557	1851	2149
	2 P absorbée	(W)		1036	1225	1426	1649	1902	2195
	3 I absorbée	(A)		2.38	2.61	2.87	3.17	3.51	3.88
	4 Tc	(°C)		47.4	49.1	51.1	53.3	55.9	58.8
46	1 P frigorifique	(W)		703	932	1180	1443	1715	1990
	2 P absorbée	(W)		1024	1221	1430	1661	1923	2226
	3 I absorbée	(A)		2.37	2.61	2.88	3.19	3.53	3.91
	4 Tc	(°C)		50.2	51.9	53.9	56.2	58.7	61.6

1 = refrigerating capacity 2 = watt input 3 = current 4 = condensating temperature 5 = ambient temperature 6 = evaporating temperature

Nota : Les caractéristiques données dans cette fiche technique peuvent évoluer sans avis préalable, avec les améliorations que "Tecumseh" entend toujours apporter à sa production.

Note : "Tecumseh", in a constant endeavour to improve its products reserves the right to change any information contained in this leaflet without prior warning.