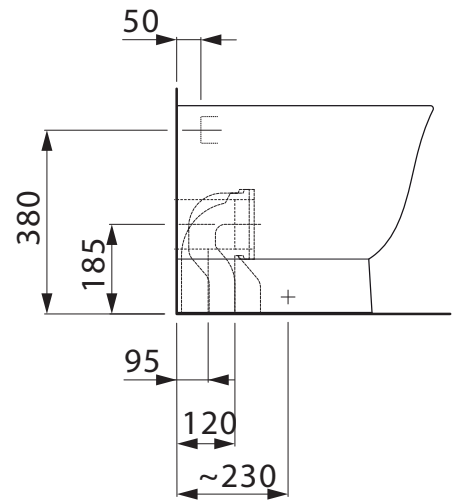
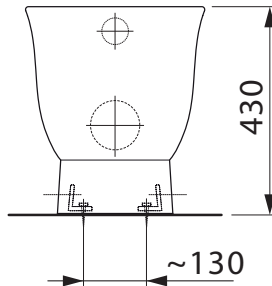
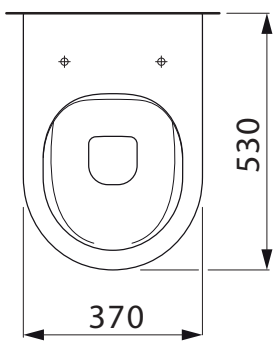


## Laufen New Classic Rimless Back to Wall Pan and Soft Close Quick Release Seat (4 Star)



Pan S Trap Setout Dimensions 95mm to 120mm

### CLEANING RECOMMENDATIONS:

We recommend the use of soapy water or approved cleaners.

This product should not be cleaned with abrasive materials.

Damage caused by any improper treatment is not covered by the product warranty - refer to Warranty document.

Please ensure a copy of the installation instructions is left with the end user for future reference.

Published 04/03/2021

# LAUFEN



DE Garantie/Haftung nur bei Montage gemäss Anleitung durch eine konzessionierte Fachkraft und gemäss der örtlichen Vorschriften.  
 FR Garantie/responsabilité uniquement assurées en cas de montage conforme au mode d'emploi, effectué par un spécialiste concessionnaire et en fonction des prescriptions locales.  
 IT Garanzia/responsabilità assicurate soltanto in caso di montaggio conforme alle istruzioni per l'uso e eseguito da uno specialista concessionario in funzione delle prescrizioni locali.  
 EN Guarantee/Liability only when assembled by an approved specialist in accordance with the instructions and local regulations.  
 ES Garantía/Responsabilidad sólo cuando está montado según las instrucciones de un profesional autorizado y de conformidad con la normativa local.  
 NL Garantie/aansprakelijkheid enkel bij montage volgens de handleiding door een bevoegde vakman en volgens de lokale voorschriften.  
 CS Garance/záruka pouze při montáži, prováděné dle návodu osobou odborně způsobilou s příslušnou koncesí a dle předpisů platných v místě.  
 PL Gwarancja/turtyne atsakomybė suteikiama, jei montavimą pagal instrukciją atlieka kvalifikuotas specialistas pagal vietinius reikalavimus.  
 LT Gvarancija/odpowiedzialność prawna wyłączenie w przypadku montażu wykonanego przez upoważnionego specjalistę zgodnie z instrukcją oraz lokalnymi przepisami.  
 HU Garancia/felelősség csak engedélyelt rendelkező szakember által végrehajtott, az útmutatásnak és a helyi előírásoknak megfelelő szerelés esetén.  
 RU Гарантия действительна только в том случае, если монтаж выполнен специалистом согласно инструкции и с учетом местных предписаний.  
 BG Гаранция/отговорност само при монтаж в съответствие с ръководството от лицензиран специалист и в съответствие с местните разпоредби.  
 DA Garanti/ansvar gælder kun, hvis monteringen er foretaget af en autoriseret fagmand i overensstemmelse med brugsvejledningen og de lokale regler.  
 NO Garanti/gjelder kun når enheten er montert av en godkjent spesialist i henhold til instruksjo nene og lokale forskrifter.  
 FI Takuu ja vastuuvollisuus ovat voimassa vain, kun laiteen kokooa valtuutettu asiantuntija ohjeiden ja paikallisten määräysten mukaisesti.  
 SV Garanti/ansvar gäller bara då en godkänd specialist utfört monteringen i enlighet med instruktio nerna och lokala bestämmelser.  
 HR Jamstvo vrijedi samo ako je montažu izvršilo ovlašteno stručno osoblje prema uputama i lokalnim propisima.  
 ET Garanti/vastutus kehtib ainult paigaldusloaga spetsialisti tehtud juhendile vastava paigalduse korral ja kohalike eeskirjade j ärgi.  
 LV Garantiija ir spēkā tikai tad, ja uzstādīšanu veic licencēts speciālists saskaņā ar instrukcijām un atbilstoši vietējiem noteikumi em.  
 PT A garantia só é válida se a instalação for realizada por um técnico autorizado, de acordo com as instruções e os regulamentos locais.  
 RO Garanția este valabilă doar în cazul montării conforme cu instrucțiunile de către un specialist concesionari și respectând prevederile locale.  
 SK Záruka platí, len ak sa montáž vykoná podľa návodu a ak ju vykoná odborník s oprávnením a v súlade s miestnymi predpismi.  
 ZH 保修/任在遵照明图,并由授权的入符合当地法安装有效

- \* Schmierseife / Savon noir / Sapone liquido / Liquid-soap / Jabón líquido / Zachte zeep / Tekuté mydlo / Skystas muilas / Mydło w płynie / Kenőszappan / Жидкое мыло / Течност-сапун / Blod sæbe / Smøresåpe / Voideisaippua / Flytande såpa / Sapun za podmazivanje / Vedelseep / Škidrás ziepes / Sabão mole / Săpun lubrifiant / Mazlavé mydlo / 皂
- \*\* Ausgleichsmasse / Mastic / Mastice / Packing paste / Masa de compensación / Egaliseerpasta / Vyrovnávací hmota / Lyginimo masė / Masa wyrównująca / Kiegyenítőanyagot / компенсационной масса / Наравнителна маса / Nivelierungsmasse / Sparkelmasse / Tasaussmassaa / Utjämningsmassa / Masa za niveliranje / Tasaundusmass / Atsvars / Massa de compensação / Masă de egalizare / Vyrovnávací hmota / 找平混合料

\*\*\*\*  
 Verwenden Sie die Bauteile gemäß den örtlichen Vorschriften für Sanitärinstallationen  
 Utilisez les composants conformément aux prescriptions locales en matière d'installations sanitaires  
 Utilizzare i componenti secondo le disposizioni in materia di installazioni dei sanitari  
 Use components as required by a local plumbing regulator  
 Utilice componentes de acuerdo a las normas locales para instalaciones sanitarias  
 Gebruik de componenten volgens de lokale voorschriften voor sanitaire installaties  
 Použite součásti vyžadované místními předpisy pro instalatérství  
 Konstrukcines detales naudokite pagal vietinius sanitarinių mazgų įrengimo nurodymus  
 Užyc elementów zgodnych z lokalnymi przepisami dotyczącymi instalacji sanitarnych  
 Használja a szaniterék szerelésére vonatkozó helyi előírásoknak megfelelő alkatrészeket  
 Используйте компоненты в соответствии с местными нормативами по водопроводно-канализационным работам  
 Използвайте компоненти съгласно местните разпоредби за санитарни инсталации  
 Anvendt komponenter som foreskrevet i de lokale bestemmelser for sanitære installationer  
 Bruk komponenter i samsvar med lokale forskrifter for sanitærinstallasjoner  
 Käytä saniteettiasennuksia koskevien paikallisten määräysten mukaisia rakeneosia  
 Använd komponenterna i enlighet med de lokala bestämmelser som gäller för sanitära installationer  
 Služite se dijelovima u skladu s lokalnim propisima za sanitarne instalacije  
 Kasutage osi kohalike sanitaarseadmete paigaldusnõuete järgi.  
 Izmantojiet iekārtas detaļas saskaņā ar vietējiem sanitāro iekārtu noteikumiem  
 Utilize os componentes de acordo com os regulamentos locais para instalações sanitárias  
 Utilizați componentele conform prevederilor locale pentru instalații sanitare  
 S jednotlivými komponentmi zaobchádzajte v súlade s miestnymi predpismi platnými pre sanitárne zariadenia  
 根据当地卫生安装的法使用组件

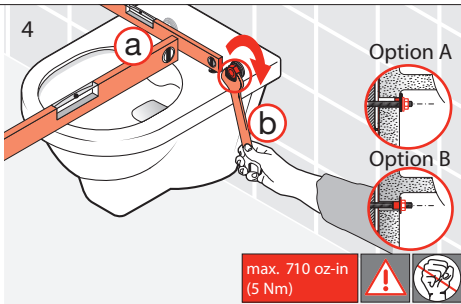
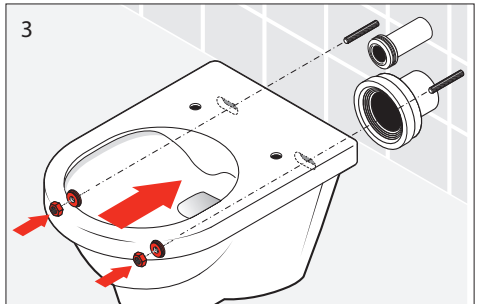
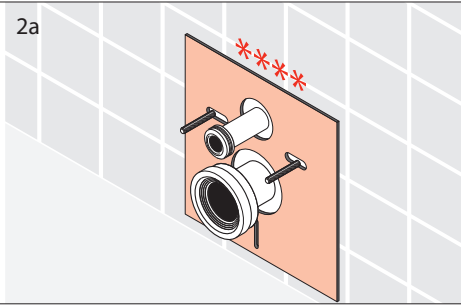
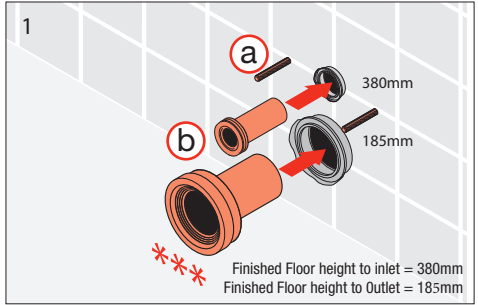
\*\*\*\*  
 Schallschutz-Set  
 Set d'isolation acoustique  
 Set per isolamento acustico  
 Noise damper kit  
 Set de insonorización  
 Geluiddempende set  
 Zajsizetelssarja  
 Garso izoliacijos komplektas  
 Zestaw do izolacji dźwiękowej  
 Zajsizetelss kieszlet  
 Комплект за звукоизолация  
 Комплект за звукоизолация  
 Set til lydisolering  
 Lyddempersett  
 Äänieristysarja  
 Ljudisoleringsatts  
 Set za zaštitu od buke  
 Mürakaitse komplekt  
 Skanjas izolācijas komplekts  
 Conjunto de isolamento acústico  
 Set de protecție fonică  
 Protihluková súprava  
 噪音防套

- DE Installation Wand-WC
- FR Installation toilettes murales
- IT Montaggio vaso sospeso
- EN Installation wall-hung toilet
- ES Instalación del inodoro suspendido
- NL Installatie hangend toilet

- CS Instalace zavěšené záchodové mísy
- LT Prie sienos tvirtinamo klozeto įrengimas
- PL Instalacja toalety wiszącej
- HU Fali toalett rögzítése
- RU Установка подвесного унитаза
- BG Монтаж на стена тоалетна

- DA Installation væghængt toilet
- NO Installasjon vegghengt toalett
- FI Asennus seinään kiinnitettävä wc
- SV Installation vägghängd toalett
- HR Montaža viseće školjke
- ET Seinakinnitusega WC-poti paigaldus

- LV Iebūvējamā tualetes poda uzstādīšana
- PT Instalação de sanita suspensa
- RO Instalare WC perete
- SK Inštalácia závesného klozetu
- ZH 安裝壁掛式座

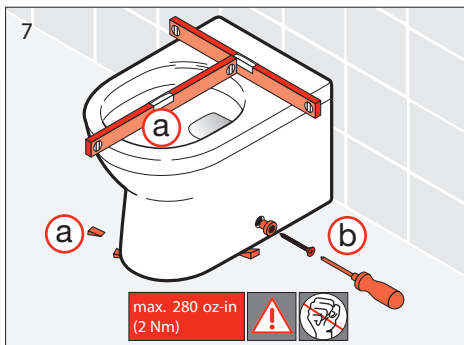
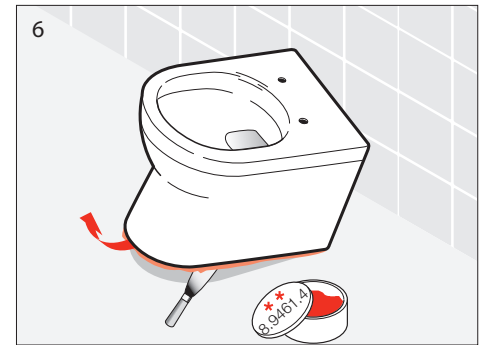
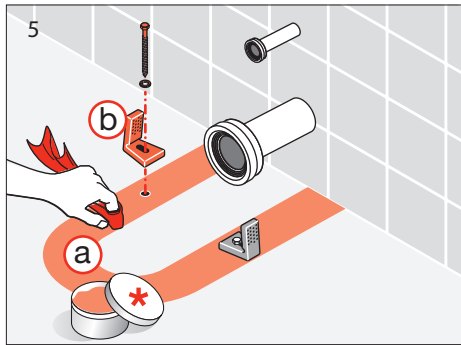
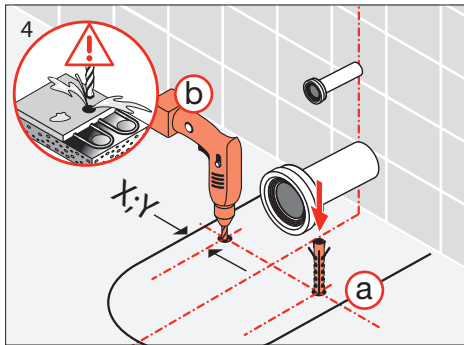
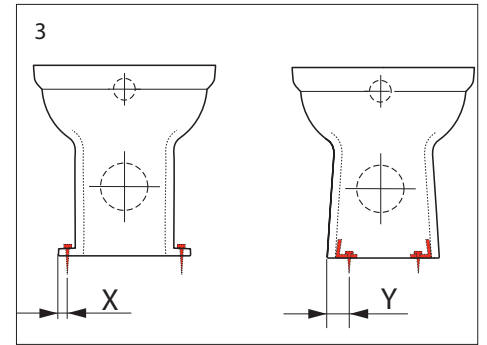
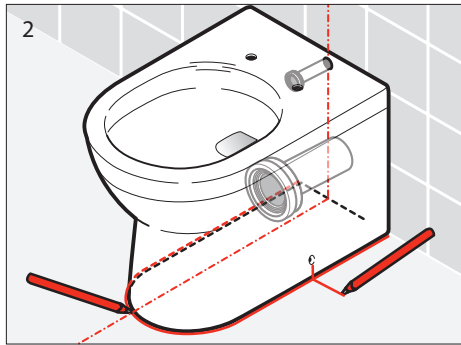
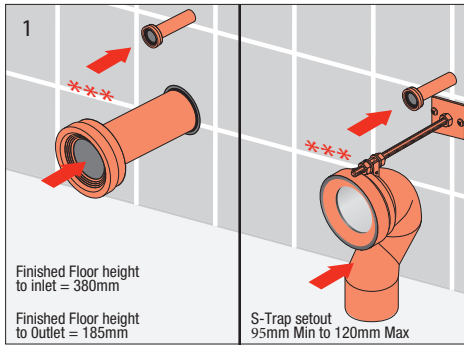


DE Installation Stand-WC  
FR Installation toilettes au sol  
IT Montaggio vaso a pavimento  
EN Installation floor-standing toilet  
ES Instalación del inodoro a suelo  
NL Installatie staand toilet

CS Instalace záchodové mísy  
LT Ant grindų statomo klozeto įrengimas  
PL Instalacja toalety stojącej  
HU Padlóra szerelhető toalett rögzítése  
RU Установка напольного унитаза  
BG Монтаж на стояща тоалетна

DA Installation gulvstående toilet  
NO Installasjon gulvstående toalett  
FI Asennus, vapaasti seisova wc  
SV Installation gulvstående toalett  
HR Montaža školjke  
ET Põrandakinnitusega WC-poti paigaldus

LV Brīvi stāvoša tualetes poda uzstādīšana  
PT Instalação de sanita de pousar  
RO Instalare WC staționar  
SK Inštalácia stojaceho klozeta  
ZH 安裝落地式座



rimless max. 6 l 3cm

DE Länderspezifische Spülenforderungen sind einzuhalten  
FR Les réglementations nationales relatives aux volumes des réservoirs de chasse d'eau doivent être respectées  
IT Occorre rispettare il volume di scarico specifico del rispettivo paese  
EN Country-specific flush volumes must be complied with  
ES Deben respetarse los volúmenes de descarga de agua específicos del país  
NL Houdt u zich a.u.b. aan de spoelvolumes die voor uw land gelden  
CS Dodržujte místní specifikovaná množství k propláchnutí  
LT Būtina laikytis šalyje nustatyto vandens kiekio nuoplovimui  
PL Przestrzegać obowiązującego w danym kraju przepisu o pojemności spłuczki  
HU Tartsa be a vízmennyiségre vonatkozó, országspecifikus előírásokat  
RU Соблюдайте действующие для вашей страны нормы по заполнению сливного бачка  
BG Трябва да се спазва специфичният за страна обем за изплакване  
DA De landsspecifikke skyllevolumener skal overholdes  
NO Landsspesifikke skyllevolumer må overholdes  
FI Maakohtaisia huuhteluvolumääriä on noudatettava  
SV De landsspecifika spolvolymerna måste hållas  
ET Treba se pridržavati zahtjeva za ispiranje koji su važeći u pojedinoj državi  
HR Siseriiklikest nõuetest, mis kehtivad loputuse kohta, tuleb kinni pidada.  
LV Ievērojiet vietējos ūdens lietošanas noteikumus  
PT É necessário respeitar os requisitos de descarga de água específicos do país  
RO A se respecta cerințele naționale specifice privind instalațiile de toalete  
SK Je potrebné dodržiavať požiadavky na splachovanie platné v príslušnej krajine  
ZH 必 遵守国家具体的冲洗要求

