

# AXA

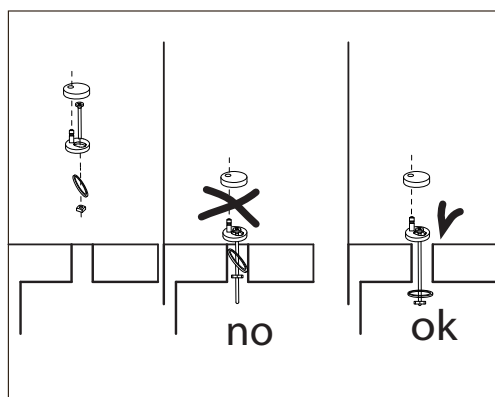
**Installation Instructions**

## AXA UNO RIMLESS BACK TO WALL PAN

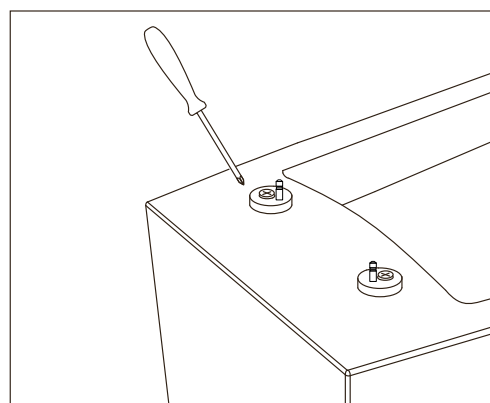
### INSTALLATION INSTRUCTIONS

Istruzioni per una corretta istallazione del copriwater

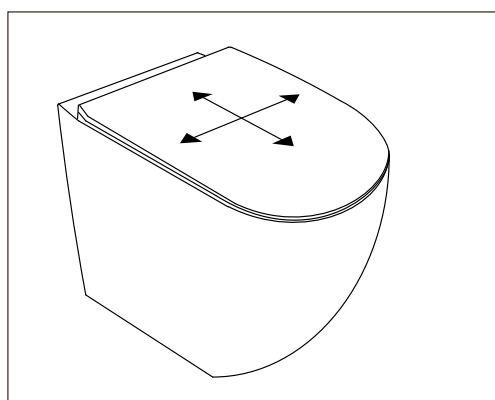
Seat cover installation



- 1 Nell' inserire il fissaggio fare attenzione a svitare tutto il dado fino all'estremità della barra filettata e assicurarsi che la rondella si posizioni in orizzontale oltre il foro all'interno del vaso.
- 1 Inserting the fastener, be careful to unscrew the whole nut, up to the end of the threaded rod. Make sure the washer is positioned horizontally beyond the hole, inside the wc.

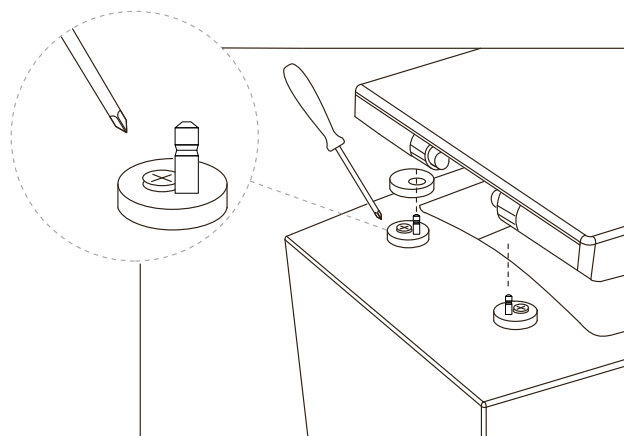


- 2 Una volta inseriti i perni nei fori del vaso tirare appena la vite senza serrarla definitivamente.
- 2 Once the pins are inserted in the holes of the WC, just tighten the screw without tightening it definitively.



- 3 Infilare le cerniere nei perni ed allineare il copriwater al profilo del vaso.

- 3 Insert the hinges into the pins and align correctly the seat cover with the profile of the WC.



- 4 Togliere delicatamente senza spostare i perni, ed infine bloccare con un cacciavite i perni sulla ceramica.
- 4 Gently remove the seat cover without moving the pins, and finally secure the pins on the ceramic with a screwdriver and mount definitively the seat cover.

Dimensions are nominal measurements only.

**Plumbers, please ensure a copy of the installation instructions is left with the end user for future reference.**

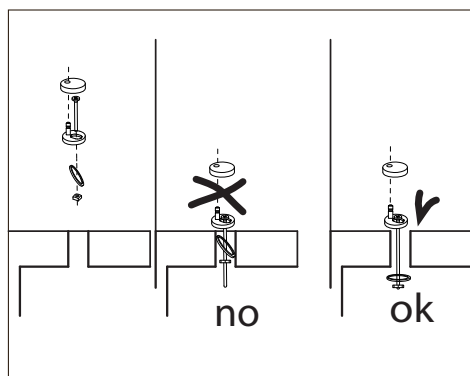
# AXA

## Installation Instructions

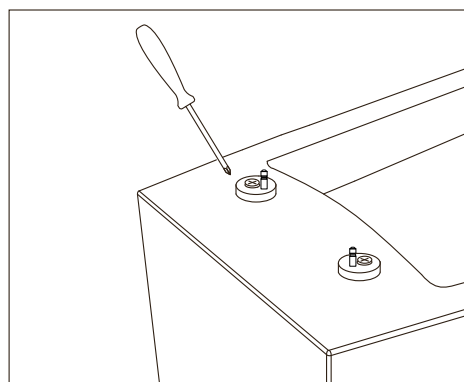
### AXA UNO RIMLESS BACK TO WALL PAN

Istruzioni per una corretta installazione del copriwater

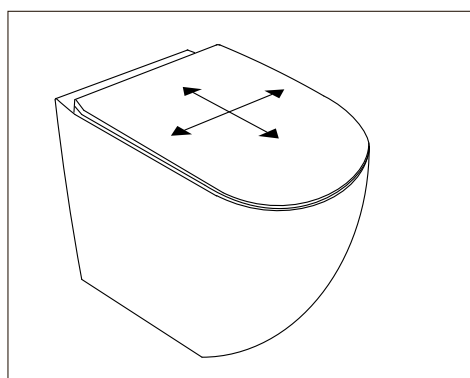
Seat cover installation



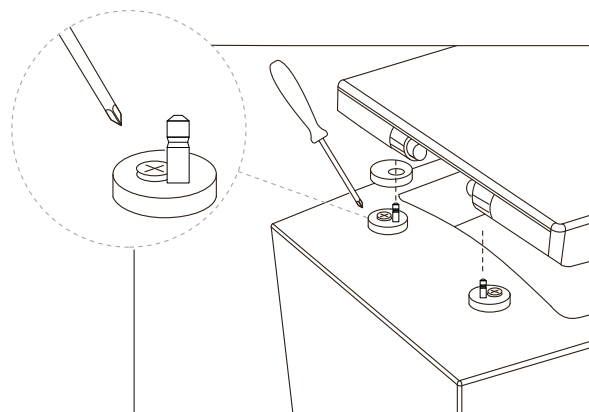
- 1 Nell' inserire il fissaggio fare attenzione a svitare tutto il dado fino all'estremità della barra filettata e assicurarsi che la rondella si posizioni in orizzontale oltre il foro all'interno del vaso.
- 1 Inserting the fastener, be careful to unscrew the whole nut, up to the end of the threaded rod. Make sure the washer is positioned horizontally beyond the hole, inside the wc.



- 2 Una volta inseriti i perni nei fori del vaso tirare appena la vite senza serrarla definitivamente.
- 2 Once the pins are inserted in the holes of the WC, just tighten the screw without tightening it definitively.



- 3 Infilare le cerniere nei perni ed allineare il copriwater al profilo del vaso.
- 3 Insert the hinges into the pins and align correctly the seat cover with the profile of the WC.



- 4 Togliere delicatamente senza spostare i perni, ed infine bloccare con un cacciavite i perni sulla ceramica.
- 4 Gently remove the seat cover without moving the pins, and finally secure the pins on the ceramic with a screwdriver and mount definitively the seat cover.

Note that the Soft Close seat and covers can take up to 30 seconds to close. Do not force the closing mechanism as this may result in damage.

The fixings of your seat may require re-tightening occasionally depending upon use.

#### CLEANING RECOMMENDATIONS

We recommend the use of soapy water or approved bathroom cleaners. This bathroom product should not be cleaned with abrasive materials. Damage caused by any improper treatment is not covered by the product warranty - refer to Warranty Conditions.