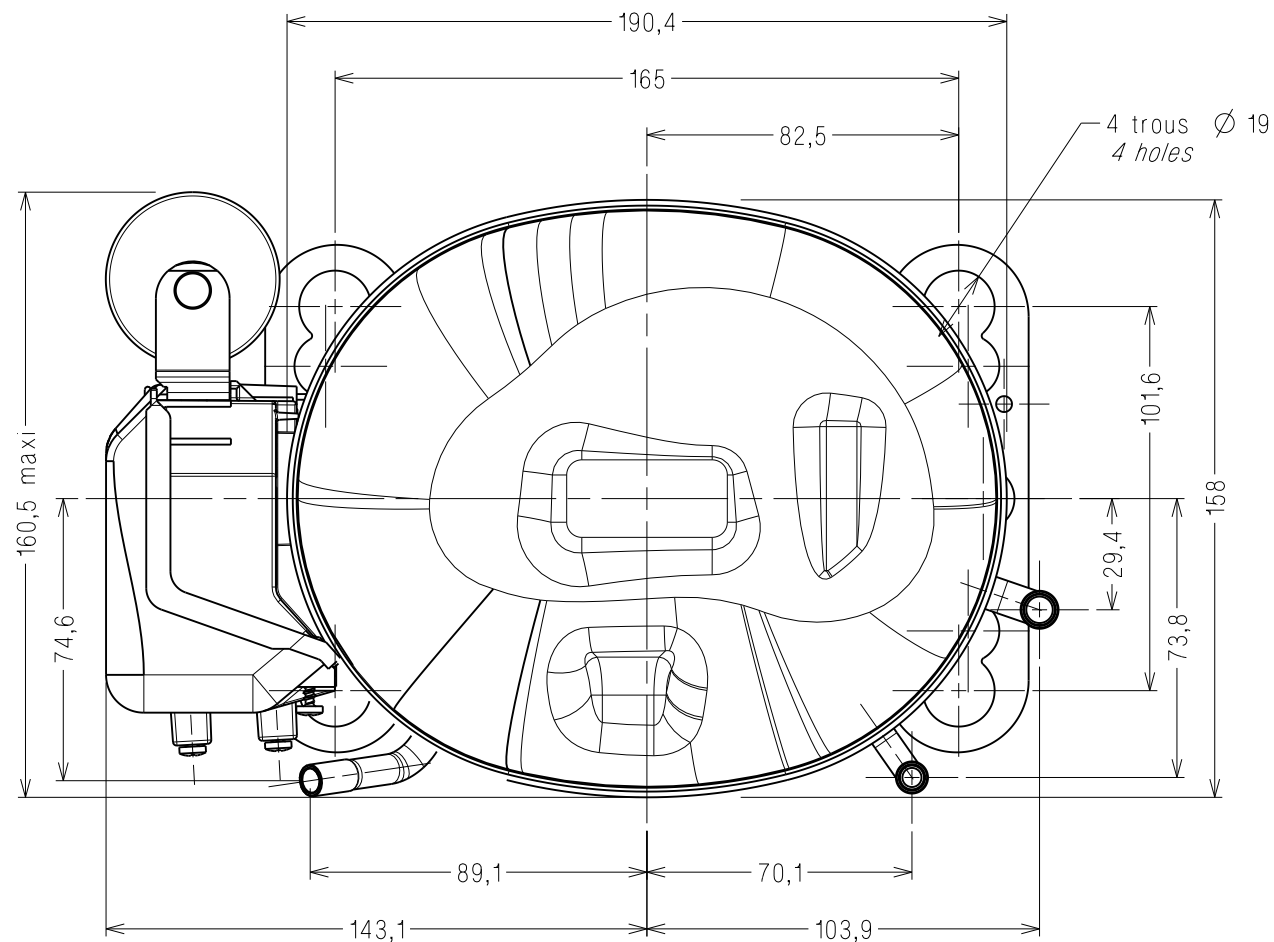
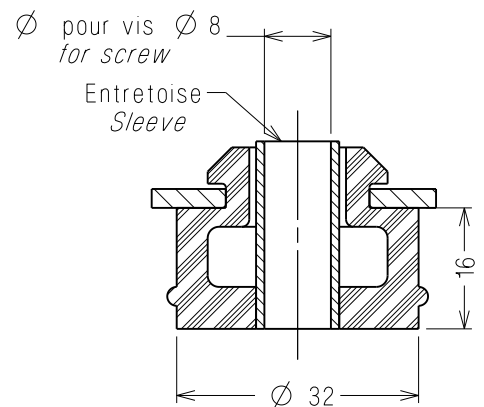


TUBE DE CHARGE  
 Ø int. 6,5±0,05 sur 16±1 mm  
 PROCESS TUBE  
 Gage I.D. to 6,45-6,55  
 x 15-17 deep

TUBE REFOULEMENT  
 Ø int. 6,5±0,05 sur 16±1 mm  
 DISCHARGE TUBE  
 Gage I.D. to 6,45-6,55  
 x 15-17 deep

TUBE ASPIRATION  
 Ø int. 8,05±0,05 sur 16±1 mm  
 SUCTION TUBE  
 Gage I.D. to 8,00-8,10  
 x 15-17 deep

SUSPENSION  
 Ech : 1/1  
 Scale : 1/1



EC57114	a	-	Creation	21fev14	FC	AG
A.M. File no.	Ind Rev	Rep. Mark	Modifications Change content	Date Date	Visa Sign	Verif Check

MATIERE: Conforme a la specification T.P.Co. Global 08  
 Material: Must comply with T.P.Co. Global Spec 08

TOLERANCES GENERALES GENERAL TOLERANCES	lineaire: ± 2,5 angulaire: ± 1°	
--	------------------------------------	--

Dessine par: Drawn by: F. CAMUS	le: 21fev14	ECH. Scale 1/2	ORIGINE Origin
Verifie par: Check by: A. GOISNARD	le: 21fev14		

COTES CRITIQUES Q.A. SYMBOLS	
★	CATEGORIE 1 CATEGORY 1
▲	CATEGORIE 2 CATEGORY 2
■	CATEGORIE 3 CATEGORY 3
□	CATEGORIE 4 CATEGORY 4
CATEGORIES DEFINIES PAR SP7121 IN ACCORDANCE WITH SPA7121	

ATTENTION DOCUMENT  
 STRICTEMENT CONFIDENTIEL ET PRIVE  
 Ce document est la propriete exclusive de  
 TECUMSEH EUROPE SA et renferme des informations  
 ayant un caractere prive et confidentiel.  
 Ce document est remis sous la condition formelle  
 que son contenu ne sera pas divulgue a un tiers,  
 ni reproduit, ni adapte ou publie sans le consentement  
 expres de TECUMSEH EUROPE et qu'il pourra etre  
 utilise qu'apres l'autorisation ecrite de ladite societe.  
 Sur simple demande de TECUMSEH EUROPE le  
 present document devra lui etre restitue integrelement.

COMPRESSEUR  
 AE2

TECUMSEH EUROPE S.A.  
 38090 VAULX-MILIEU

DCAE196FR

Indice  
 Revision  
 a