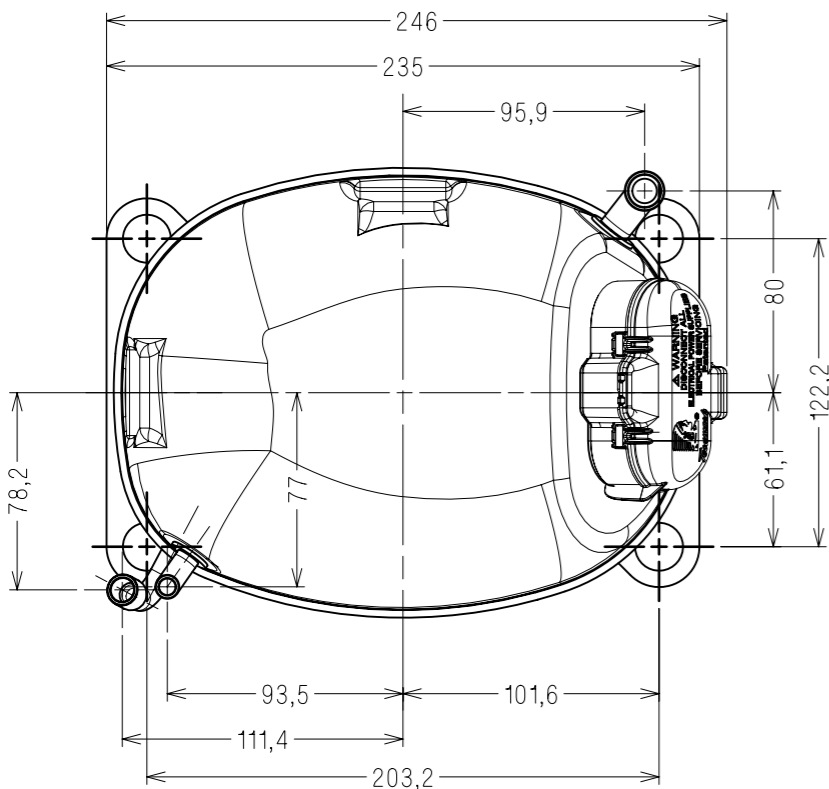
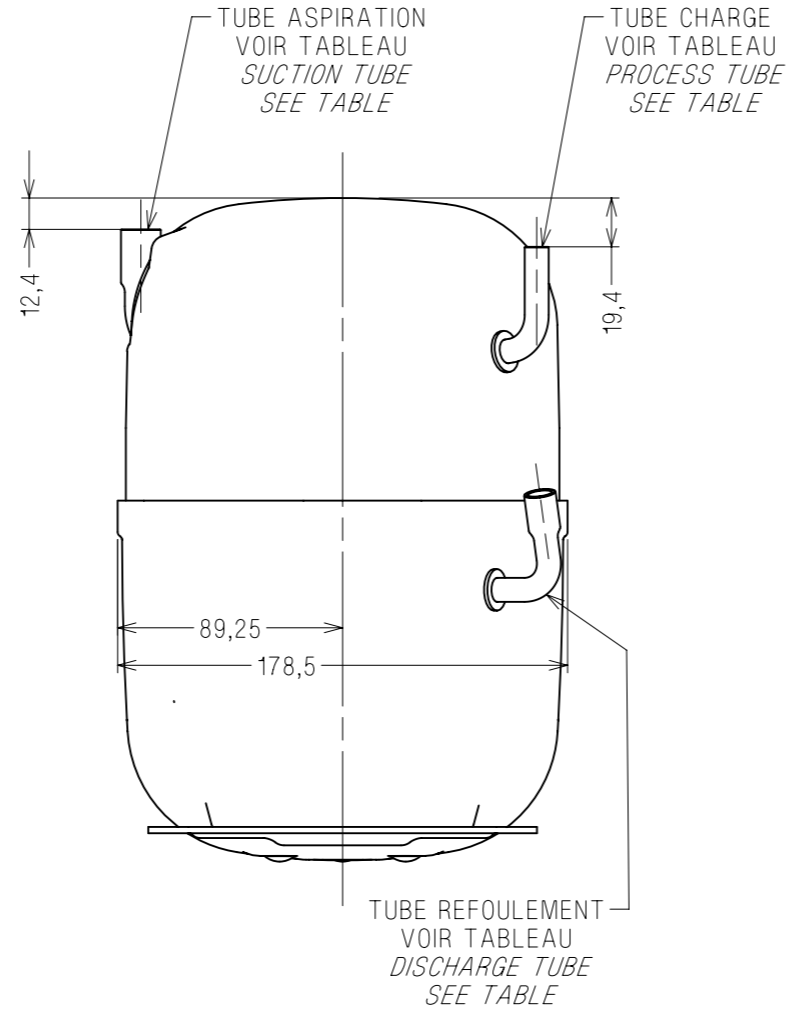
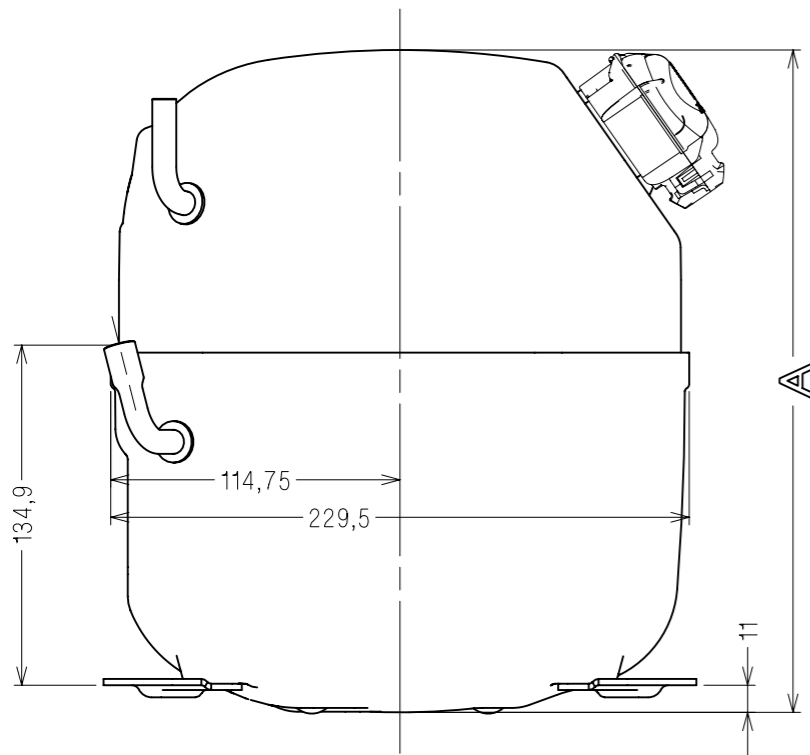


NOTES

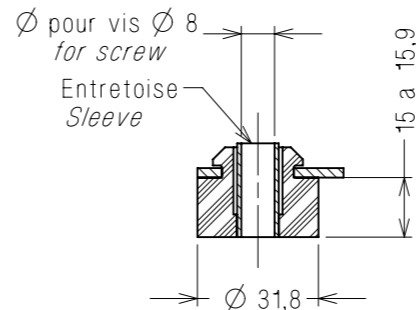
- 1- Voir specification pour plans DC SP0011 .
According to TE SPEC SP0011
- 2- Les cotes sont donnees a titre d'indication. Se reporter aux plans des pieces.
Dimensions are given as an indication. Refer to the planes of the parts.
- 3- Etiquettes : references suivant nomenclatures et specification SP2004.
Labels : References according to BOM & TE SPEC SP2004.



Modele represente : DCAJ605
Echelle : 1/4
Represented model : DCAJ605
Scale : 1/4



SUSPENSION
Ech : 1/2
Scale : 1/2



suivant nomenclature
According to BOM

COTES CRITIQUES Q.A. SYMBOLS	
★	CATEGORIE 1 CATEGORY 1
▲	CATEGORIE 2 CATEGORY 2
■	CATEGORIE 3 CATEGORY 3
□	CATEGORIE 4 CATEGORY 4
CATEGORIES DEFINIES PAR SP7121 IN ACCORDANCE WITH SPA7121	

ATTENTION DOCUMENT
STRICTEMENT CONFIDENTIEL ET PRIVE
Ce document est la propriete exclusive de
TECUMSEH EUROPE SA et renferme des informations
ayant un caractere prive et confidentiel.
Ce document est remis sous la condition formelle
que son contenu ne sera pas divulgue a un tiers,
ni reproduit, ni adapte ou publie sans le consentement
expres de TECUMSEH EUROPE et qu'il pourra etre
utilise qu'apres l'autorisation ecrite de ladite societe.
Sur simple demande de TECUMSEH EUROPE le
present document devra lui etre restitue integrelement.

Plan DC	A	Tube Charge Ø int. Process tube I.D.	Tube Aspiration Ø int. Suction tube I.D.	Tube Refoulement Ø int. Discharge tube I.D.
DCAJ600	263	Tube cuivre Ø 6,45 mini Copper tube Sur longueur On lenght 12 Bouchon Plug 364003	Tube cuivre Ø 9,6 mini Copper tube Sur longueur On lenght 19 Bouchon Plug 364005	Tube cuivre Ø 6,45 mini Copper tube Sur longueur On lenght 12 Bouchon Plug 364003
DCAJ601	275		Tube cuivre Ø 8 mini Copper tube Sur longueur On lenght 19 Bouchon Plug 364004	Tube cuivre Ø 9,6 mini Copper tube Sur longueur On lenght 19 Bouchon Plug 364005
DCAJ602	263			
DCAJ603	275	Tube cuivre Ø 12,8 mini Copper tube Sur longueur On lenght 22 Bouchon Plug 364006	Tube cuivre Ø 9,6 mini Copper tube Sur longueur On lenght 19 Bouchon Plug 364005	Tube cuivre Ø 9,6 mini Copper tube Sur longueur On lenght 19 Bouchon Plug 364005
DCAJ604	286			
DCAJ605	263			
DCAJ606	275			
DCAJ607	286			

A.M. File no.	Ind Rev	Rep. Mark	Modifications Change content	Date Date	Visa Sign	Verif Check
EC81748	c	-	MAJ patte de fixation	23nov17	FC	AP
EC67091	b	-	MAJ suite modif fond de cuve et tubes	06aug15	FC	TR
EC61073	a	-	Lancement	17sep14	FC	TR

MATIERE: Conforme a la specification T.P.Co. Global 08
Material: Must comply with T.P.Co. Global Spec 08

TOLERANCES GENERALES GENERAL TOLERANCES	lineaire: ± 2,5 straight: angulaire: ± 1° angular:

Dessine par: Drawn by: F. CAMUS	le: 17sep14	ECH. Scale 1/3	ORIGINE Origin
Verifie par: Check by: T. ROBERT'S	le: 17sep14		

COMPRESSEUR AJ2 a tubes Aspiration en zone 4 Tubes version Suction in zone 4	TECUMSEH EUROPE S.A. 38090 VAULX-MILIEU	Indice Revision C
	DCAJ600 NO	

Ce plan est propriete exclusive de notre societe tous droits de reproduction et de diffusion reserves.
This drawing is the property of our society copyrights and publications reserved.