



Compressor  
Voltage Code : TZ

TFH4524Z

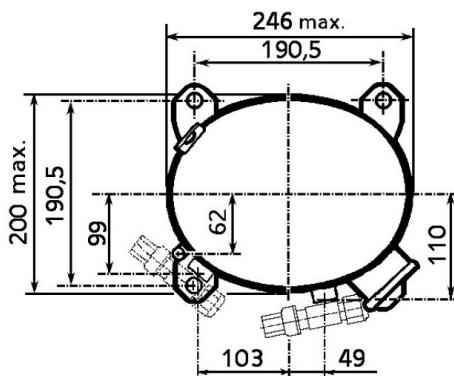
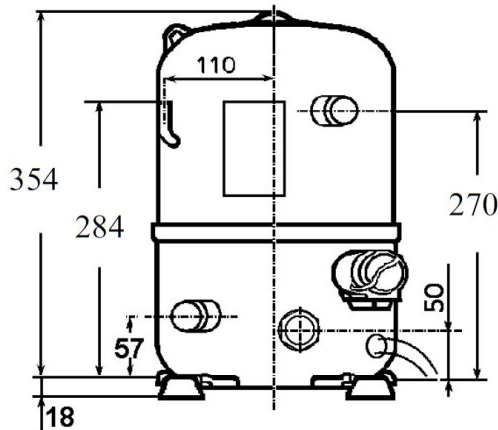
High Temp. Commercial (HP)

400V 3~ 50Hz / 440V 3~ 60 Hz

R452A / R404A / R448A / R449A

AHC4524ZTZ

Conditions	Frequency	Nominal Cooling Capacity		Sound Power ISO3745 / ISO 3743-1
		Watts	BTU/h	
EN12900 / R452A	50 Hz / 60 Hz	5249 / 6047	17898 / 20619	72 dBA
EN12900 / R404A	50 Hz / 60 Hz	5236 / 6032	17855 / 20570	72 dBA
EN12900 / R448A	50 Hz / 60 Hz	5254 / 6053	17915 / 20639	72 dBA
EN12900 / R449A	50 Hz / 60 Hz	5254 / 6053	17915 / 20639	72 dBA



\* EN12900 : T°Cond. 50.0°C / T°Evap. 5.0°C / T°Return gas temp.. 20.0°C  
T°Subcooling. 0.0K

Certificates :



Displacement (cc)	43.5
Net Weight (Kg)	30.4
Oil Quantity (cc)	1330.0
Oil Type	Polyolester
Expansion Device	Capillary_Tube/Expansion_Valve
Cooling	Fan
Main Winding (Ohm)	6.3
<b>Current</b>	
RLA (A)	4.3   4.7
MCC (A)	7.7   7.9
LRA (A)	24   25
<b>Electrical Equipment</b>	TRI
<b>Overload</b>	Interne
<b>Refrigerating connection for OD</b>	
Suction Tube	15.9 (5/8")
Discharge Tube	12.7 (1/2")
Process Tube	6.35 (1/4")

Note : Tecumseh reserves the right to change information contained in this document without notification.



**Tecumseh**

<b>TFH4524Z</b>	<b>Tension TZ : 400V 3~ 50Hz / 440V 3~ 60 Hz</b>
-----------------	--

Les performances sont données dans les <b>conditions EN12900</b> :	Gaz aspirés :	20.0 °C
Condition Dew	Sous refroidissement :	0.0 K
The performance data are in <b>EN12900 conditions</b> :	Return gas :	20.0 °C
Dew Condition	Subcooling :	0.0 K

© 2020 Tecumseh Products Company  
All rights reserved

**50 Hz R452A**

**N°2114**

4   T condensation	5   T évaporation	(°C)	-25	-20	-15	-10	-5	0	5	10	15
<b>30</b>	1   P frigorifique	(Watt)	1723	2377	3151	4056	5099	6291	7641	9158	10851
	2   P absorbée	(W)	1076	1240	1384	1511	1625	1727	1821	1908	1993
	3   I absorbée	(A)	2.70	2.88	3.04	3.20	3.35	3.49	3.62	3.73	3.85
<b>40</b>	1   P frigorifique	(Watt)		1837	2535	3338	4256	5297	6470	7786	9253
	2   P absorbée	(W)		1254	1449	1624	1782	1924	2053	2173	2285
	3   I absorbée	(A)		2.88	3.11	3.32	3.53	3.73	3.92	4.09	4.26
<b>50</b>	1   P frigorifique	(Watt)			1876	2576	3365	4253	5249	6361	7601
	2   P absorbée	(W)			1445	1676	1884	2074	2248	2407	2556
	3   I absorbée	(A)			3.10	3.38	3.64	3.90	4.15	4.39	4.62
<b>60</b>	1   P frigorifique	(Watt)				1762	2421	3154	3969	4877	5886
	2   P absorbée	(W)				1654	1922	2168	2393	2600	2793
	3   I absorbée	(A)				3.35	3.68	4.00	4.31	4.61	4.90

**60 Hz R452A**

**N°2114**

4   T condensation	5   T évaporation	(°C)	-25	-20	-15	-10	-5	0	5	10	15
<b>30</b>	1   P frigorifique	(Watt)	1861	2689	3633	4711	5937	7328	8900	10669	12650
	2   P absorbée	(W)	1183	1419	1622	1811	2003	2214	2464	2770	3149
	3   I absorbée	(A)	2.40	2.64	2.88	3.10	3.32	3.53	3.73	3.92	4.10
<b>40</b>	1   P frigorifique	(Watt)		1978	2853	3826	4912	6128	7489	9011	10710
	2   P absorbée	(W)		1383	1663	1899	2108	2309	2519	2756	3037
	3   I absorbée	(A)		2.61	2.91	3.20	3.48	3.75	4.02	4.28	4.53
<b>50</b>	1   P frigorifique	(Watt)			2029	2900	3850	4893	6047	7326	8748
	2   P absorbée	(W)			1598	1939	2225	2472	2700	2925	3166
	3   I absorbée	(A)			2.85	3.21	3.56	3.90	4.23	4.55	4.87
<b>60</b>	1   P frigorifique	(Watt)				1932	2749	3623	4573	5613	6760
	2   P absorbée	(W)				1801	2220	2572	2874	3146	3404
	3   I absorbée	(A)				3.13	3.55	3.95	4.35	4.75	5.13

1 = cooling capacity 2 = power input 3 = current 4 = condensing temperature 5 = evaporating temperature

**Nota : Tecumseh se réserve le droit de modifier les informations contenues dans ce document sans préavis.**

**Note : Tecumseh reserves the right to change information contained in this document without notification.**



**Tecumseh**

<b>TFH4524Z</b>	<b>Tension TZ : 400V 3~ 50Hz / 440V 3~ 60 Hz</b>
-----------------	--

Les performances sont données dans les <b>conditions EN12900</b> :	Gaz aspirés :	20.0 °C
Condition Dew	Sous refroidissement :	0.0 K
The performance data are in <b>EN12900 conditions</b> :	Return gas :	20.0 °C
Dew Condition	Subcooling :	0.0 K

<b>50 Hz R404A</b>											
<b>N°226EU-T</b>											
4   T condensation	5   T évaporation	(°C)	-25	-20	-15	-10	-5	0	5	10	15
<b>30</b>	1   P frigorifique	(Watt)	1837	2506	3292	4203	5248	6435	7772	9268	10932
	2   P absorbée	(W)	1140	1308	1455	1584	1697	1797	1888	1971	2049
	3   I absorbée	(A)	2.86	3.04	3.20	3.35	3.50	3.63	3.75	3.86	3.96
<b>40</b>	1   P frigorifique	(Watt)	1320	1935	2640	3443	4353	5378	6526	7807	9228
	2   P absorbée	(W)	1104	1329	1528	1705	1862	2002	2128	2242	2347
	3   I absorbée	(A)	2.82	3.06	3.28	3.49	3.69	3.88	4.06	4.22	4.38
<b>50</b>	1   P frigorifique	(Watt)		1326	1948	2642	3415	4277	5236	6300	7477
	2   P absorbée	(W)		1272	1531	1764	1972	2159	2328	2481	2620
	3   I absorbée	(A)		3.00	3.28	3.55	3.81	4.06	4.29	4.52	4.73
<b>60</b>	1   P frigorifique	(Watt)			1214	1797	2433	3130	3898	4744	5676
	2   P absorbée	(W)			1455	1750	2018	2260	2479	2678	2860
	3   I absorbée	(A)			3.22	3.55	3.86	4.17	4.46	4.75	5.02

<b>60 Hz R404A</b>											
<b>N°226EU-T</b>											
4   T condensation	5   T évaporation	(°C)	-25	-20	-15	-10	-5	0	5	10	15
<b>30</b>	1   P frigorifique	(Watt)	1984	2834	3795	4882	6110	7495	9052	10797	12744
	2   P absorbée	(W)	1253	1497	1706	1898	2092	2305	2555	2860	3238
	3   I absorbée	(A)	2.54	2.79	3.02	3.25	3.47	3.67	3.86	4.05	4.22
<b>40</b>	1   P frigorifique	(Watt)	1271	2084	2971	3945	5024	6221	7553	9035	10682
	2   P absorbée	(W)	1114	1466	1752	1992	2203	2404	2611	2843	3118
	3   I absorbée	(A)	2.45	2.76	3.07	3.36	3.64	3.91	4.17	4.41	4.65
<b>50</b>	1   P frigorifique	(Watt)		1291	2107	2974	3907	4921	6032	7255	8606
	2   P absorbée	(W)		1271	1694	2040	2328	2574	2797	3015	3246
	3   I absorbée	(A)		2.66	3.02	3.38	3.72	4.06	4.38	4.69	5.00
<b>60</b>	1   P frigorifique	(Watt)			1206	1970	2762	3597	4491	5460	6519
	2   P absorbée	(W)			1397	1908	2330	2680	2978	3240	3486
	3   I absorbée	(A)			2.89	3.31	3.72	4.12	4.51	4.89	5.25

1 = cooling capacity 2 = power input 3 = current 4 = condensing temperature 5 = evaporating temperature

**Nota : Tecumseh se réserve le droit de modifier les informations contenues dans ce document sans préavis.**

**Note : Tecumseh reserves the right to change information contained in this document without notification.**

© 2020 Tecumseh Products Company  
All rights reserved



**Tecumseh**

<b>TFH4524Z</b>	<b>Tension TZ : 400V 3~ 50Hz / 440V 3~ 60 Hz</b>
-----------------	--

Les performances sont données dans les <b>conditions EN12900</b> :	Gaz aspirés :	20.0 °C
Condition Dew	Sous refroidissement :	0.0 K
The performance data are in <b>EN12900 conditions</b> :	Return gas :	20.0 °C
Dew Condition	Subcooling :	0.0 K

<b>50 Hz R448A (*)</b>											
											<b>N°2840</b>
4   T condensation	5   T évaporation	(°C)	-25	-20	-15	-10	-5	0	5	10	15
<b>30</b>	1   P frigorifique	(Watt)	1519	2147	2898	3785	4816	6003	7358	8891	10613
	2   P absorbée	(W)	1003	1154	1290	1412	1522	1622	1713	1797	1874
	3   I absorbée	(A)	2.52	2.68	2.84	2.99	3.14	3.28	3.40	3.52	3.62
<b>40</b>	1   P frigorifique	(Watt)		1667	2350	3145	4065	5119	6319	7676	9200
	2   P absorbée	(W)		1177	1360	1526	1676	1813	1937	2050	2154
	3   I absorbée	(A)		2.71	2.92	3.12	3.32	3.51	3.69	3.86	4.02
<b>50</b>	1   P frigorifique	(Watt)			1764	2472	3283	4206	5254	6436	7765
	2   P absorbée	(W)			1365	1585	1787	1972	2140	2294	2435
	3   I absorbée	(A)			2.93	3.19	3.45	3.71	3.95	4.18	4.40
<b>60</b>	1   P frigorifique	(Watt)				1767	2470	3265	4163	5174	6310
	2   P absorbée	(W)				1573	1837	2080	2304	2510	2699
	3   I absorbée	(A)				3.19	3.51	3.83	4.15	4.45	4.74

<b>60 Hz R448A (*)</b>											
											<b>N°2840</b>
4   T condensation	5   T évaporation	(°C)	-25	-20	-15	-10	-5	0	5	10	15
<b>30</b>	1   P frigorifique	(Watt)	1640	2429	3342	4396	5607	6993	8571	10358	12372
	2   P absorbée	(W)	1103	1320	1511	1691	1875	2079	2319	2609	2966
	3   I absorbée	(A)	2.23	2.46	2.68	2.90	3.11	3.31	3.51	3.69	3.86
<b>40</b>	1   P frigorifique	(Watt)		1794	2645	3605	4692	5923	7314	8883	10648
	2   P absorbée	(W)		1299	1560	1783	1983	2175	2375	2598	2861
	3   I absorbée	(A)		2.45	2.73	3.00	3.27	3.54	3.79	4.04	4.27
<b>50</b>	1   P frigorifique	(Watt)			1907	2783	3755	4839	6053	7413	8937
	2   P absorbée	(W)			1510	1836	2111	2351	2572	2788	3015
	3   I absorbée	(A)			2.70	3.04	3.37	3.71	4.03	4.34	4.64
<b>60</b>	1   P frigorifique	(Watt)				1939	2804	3750	4795	5955	7248
	2   P absorbée	(W)				1709	2120	2468	2768	3037	3289
	3   I absorbée	(A)				2.98	3.39	3.79	4.19	4.58	4.96

1 = cooling capacity 2 = power input 3 = current 4 = condensing temperature 5 = evaporating temperature

(\*) Veuillez vous référer strictement aux Recommandations d'Utilisation et Bulletins Marketing Tecumseh du fait de la température de refoulement élevée pour les applications LBP.  
 (\*) Due to very high discharge temperature especially on LBP conditions, please strictly refer to Tecumseh Guidelines & Marketing Bulletin when using this refrigerant.

**Nota : Tecumseh se réserve le droit de modifier les informations contenues dans ce document sans préavis.**

**Note : Tecumseh reserves the right to change information contained in this document without notification.**

© 2020 Tecumseh Products Company  
All rights reserved



**Tecumseh**

<b>TFH4524Z</b>	<b>Tension TZ : 400V 3~ 50Hz / 440V 3~ 60 Hz</b>
-----------------	--

Les performances sont données dans les <b>conditions EN12900</b> :	Gaz aspirés :	20.0 °C
Condition Dew	Sous refroidissement :	0.0 K
The performance data are in <b>EN12900 conditions</b> :	Return gas :	20.0 °C
Dew Condition	Subcooling :	0.0 K

© 2020 Tecumseh Products Company  
All rights reserved

### 50 Hz R449A (\*)

**N°2230**

4   T condensation	5   T évaporation	(°C)	-25	-20	-15	-10	-5	0	5	10	15
<b>30</b>	1   P frigorifique	(Watt)	1519	2147	2898	3785	4816	6003	7358	8891	10613
	2   P absorbée	(W)	1003	1154	1290	1412	1522	1622	1713	1797	1874
	3   I absorbée	(A)	2.52	2.68	2.84	2.99	3.14	3.28	3.40	3.52	3.62
<b>40</b>	1   P frigorifique	(Watt)		1667	2350	3145	4065	5119	6319	7676	9200
	2   P absorbée	(W)		1177	1360	1526	1676	1813	1937	2050	2154
	3   I absorbée	(A)		2.71	2.92	3.12	3.32	3.51	3.69	3.86	4.02
<b>50</b>	1   P frigorifique	(Watt)			1764	2472	3283	4206	5254	6436	7765
	2   P absorbée	(W)			1365	1585	1787	1972	2140	2294	2435
	3   I absorbée	(A)			2.93	3.19	3.45	3.71	3.95	4.18	4.40
<b>60</b>	1   P frigorifique	(Watt)				1767	2470	3265	4163	5174	6310
	2   P absorbée	(W)				1573	1837	2080	2304	2510	2699
	3   I absorbée	(A)				3.19	3.51	3.83	4.15	4.45	4.74

### 60 Hz R449A (\*)

**N°2230**

4   T condensation	5   T évaporation	(°C)	-25	-20	-15	-10	-5	0	5	10	15
<b>30</b>	1   P frigorifique	(Watt)	1640	2429	3342	4396	5607	6993	8571	10358	12372
	2   P absorbée	(W)	1103	1320	1511	1691	1875	2079	2319	2609	2966
	3   I absorbée	(A)	2.23	2.46	2.68	2.90	3.11	3.31	3.51	3.69	3.86
<b>40</b>	1   P frigorifique	(Watt)		1794	2645	3605	4692	5923	7314	8883	10648
	2   P absorbée	(W)		1299	1560	1783	1983	2175	2375	2598	2861
	3   I absorbée	(A)		2.45	2.73	3.00	3.27	3.54	3.79	4.04	4.27
<b>50</b>	1   P frigorifique	(Watt)			1907	2783	3755	4839	6053	7413	8937
	2   P absorbée	(W)			1510	1836	2111	2351	2572	2788	3015
	3   I absorbée	(A)			2.70	3.04	3.37	3.71	4.03	4.34	4.64
<b>60</b>	1   P frigorifique	(Watt)				1939	2804	3750	4795	5955	7248
	2   P absorbée	(W)				1709	2120	2468	2768	3037	3289
	3   I absorbée	(A)				2.98	3.39	3.79	4.19	4.58	4.96

1 = cooling capacity 2 = power input 3 = current 4 = condensing temperature 5 = evaporating temperature

(\*) Veuillez vous référer strictement aux Recommandations d'Utilisation et Bulletins Marketing Tecumseh du fait de la température de reflux élevée pour les applications LBP.

(\*) Due to very high discharge temperature especially on LBP conditions, please strictly refer to Tecumseh Guidelines & Marketing Bulletin when using this refrigerant.

**Nota : Tecumseh se réserve le droit de modifier les informations contenues dans ce document sans préavis.**

**Note : Tecumseh reserves the right to change information contained in this document without notification.**