

Sensori di temperatura e umidità

CAREL



T e c h n o l o g y & E v o l u t i o n

Sensori di temperatura e umidità serie DP ambiente, ambiente tecnico e condotta



CAREL propone la nuova gamma di sensori attivi di temperatura e umidità della serie DP, versioni ambiente, ambiente tecnico e condotta, realizzate per il mercato HVAC/R residenziale e industriale leggero.

La nuova gamma estende i modelli con uscita 0...10 V e seriale RS485 (Modbus® e CAREL).

La versione RS485 offre la possibilità di collegare sulla stessa rete locale fino a 32 sensori, ottimizzando gli I/O del regolatore elettronico, semplificando il cablaggio elettrico con un considerevole risparmio economico.

Un'importante novità è rappresentata dal contenitore per le sonde ambiente tecnico e condotta con grado di protezione IP55, che presenta un'apertura semplificata, e una protezione della scheda elettronica separata dal vano viti di fissaggio del contenitore.

Caratteristiche generali

Alimentazione	da 9...30 Vdc / 12...24 Vac Toll. -10%, +15%
Segnale d'uscita	0...1 V / -0,5...1 V / 4...20 mA 0...10 V NTC 10K @ 25 °C Serial RS485 (Modbus® RTU and CAREL protocol) - fino a 32 indirizzi; - Baud rate 9600/19200 Bit/sec; - uscita optoisolata; - Dew point variabile su supervisore
Campo di impiego	ambiente -10...60°C / 10...90 UR% amb. tecnico e condotta -10...60 °C / 10...90 UR% -20...70 °C / 0...100 UR%
Grado di protezione	ambiente IP30 ambiente tecnico IP55 / (IP54 sensore) condotta IP55 / (IP40 sensore)

Per altre caratteristiche vedi manuale.



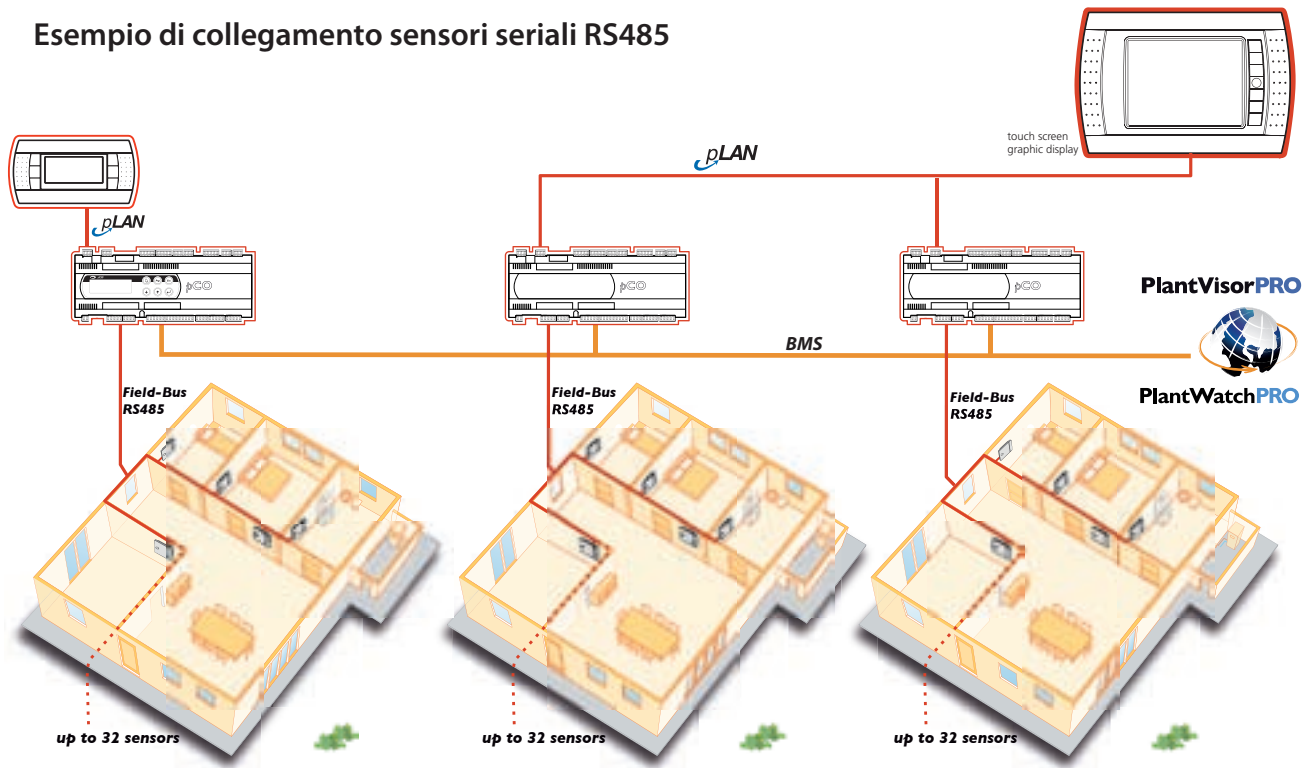
Apertura e chiusura del coperchio tramite rotazione.

Per una diversa configurazione dallo standard, togliere la protezione rimuovendo le viti.

Plastiche bianche per una maggiore integrazione nell'ambiente.

Protezione per la scheda elettronica. Accessibile solo morsettiera per collegamento elettrico. Le viti di fissaggio separate dalla scheda elettronica.

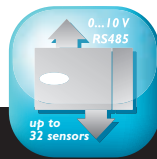
Esempio di collegamento sensori seriali RS485



Sensori di temperatura e umidità con tecnologia digitale



Estensione del range di temperatura e umidità fino a -20/70°C



Modelli con uscita 0...10 V e RS485 con protocollo indirizzabili fino a 32 sensori con uscita Modbus® e CAREL



Apertura contenitore per modelli ambiente tecnico e condotta, semplificata;



Codici e corrispondenza con la serie AS*

VERSIONE AMBIENTE

Codice	Versione ambiente, uscita 0...1 V / -0,5...1 Vdc/4...20 mA	Codice corrispondente versione AS
DPWT010000	Temperatura (-10T60 °C)	ASWT030000
DPWT011000	Temperatura (-10T60 °C) (uscita: solo NTC CAREL)	ASWT011000
DPWC111000	Temperatura (-10T60 °C) (uscita: solo NTC CAREL) ed umidità (10...90% rH)	ASWC111000 ASWH100000** (**solo umidità)
DPWC110000	Temperatura (-10T60 °C) ed umidità (10...90% rH)	ASWC110000
Versione ambiente, uscita 0...10 Vdc		
DPWC115000	Temperatura (-10T60 °C) (uscita: solo NTC CAREL) ed umidità (10...90% rH)	ASWC115000
DPWC112000	Temperatura (-10T60 °C) ed umidità (10...90% rH)	ASWC112000
Versione ambiente, uscita seriale RS485 optoisolata		
DPWC114000	Temperatura (-10T60 °C) ed umidità (10...90% rH)	-
DPWT014000	Temperatura (-10T60 °C)	-

VERSIONE AMBIENTI INDUSTRIALE

Codice	Versione ambiente industriale, uscita 0...1 V / -0,5...1 Vdc/4...20 mA	Codice corrispondente versione AS
DPPT010000	Temperatura (-20T70 °C)	-
DPPT011000	Temperatura (-20T70 °C) (uscita: solo NTC CAREL)	ASPT011000
DPPC111000	Temperatura (-10T60 °C) (uscita: solo NTC CAREL) ed umidità (10...90% rH)	-
DPPC110000	Temperatura (-10T60 °C) ed umidità (10...90% rH)	ASPC110000
DPPC210000	Temperatura (-20T70 °C) ed umidità (0...100% rH)	ASPC230000/ASPC230010
Versione ambiente industriale, uscita 0...10 Vdc		
DPPC112000	Temperatura (-10T60 °C) ed umidità (10...90% rH)	-
DPPC212000	Temperatura (-20T70 °C) ed umidità (0...100% rH)	-
Versione ambiente industriale, uscita seriale RS485 optoisolata		
DPPT014000	Temperatura (-20T70 °C)	-
DPPC114000	Temperatura (-10T60 °C) ed umidità (10...90% rH)	-
DPPC214000	Temperatura (-20T70 °C) ed umidità (0...100% rH)	-

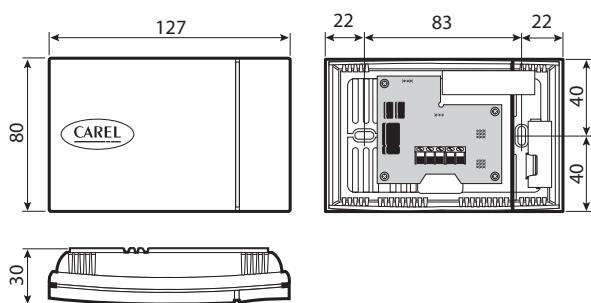
VERSIONE CONDOTTA

Codice	Versione condotta uscita 0...1 V / -0,5...1 Vdc/4...20 mA)	Codice corrispondente versione AS
DPDT010000	Temperatura (-20T70 °C)	ASDT030000
DPDT011000	Temperatura (-20T70 °C) (uscita: solo NTC CAREL)	ASDT011000
DPDC111000	Temperatura (-10T60 °C) (uscita: solo NTC CAREL) ed umidità (10...90% rH)	ASDC111000
DPDC110000	Temperatura (-10T60 °C) ed umidità (10...90% rH)	ASDC110000 ASDH100000** (**solo umidità)
DPDC210000	Temperatura (-20T70 °C) ed umidità (0...100% rH)	ASDC230000 ASDH20000** (**solo umidità)
Versione condotta uscita 0...10 Vdc		
DPDC112000	Temperatura (-10T60 °C) ed umidità (10...90% rH)	-
DPDC212000	Temperatura (-20T70 °C) ed umidità (0...100% rH)	-
Versione condotta uscita seriale RS485 optoisolata		
DPDT014000	Temperatura (-20T70 °C)	-
DPDC114000	Temperatura (-10T60 °C) ed umidità (10...90% rH)	-
DPDC214000	Temperatura (-20T70 °C) ed umidità (0...100% rH)	-

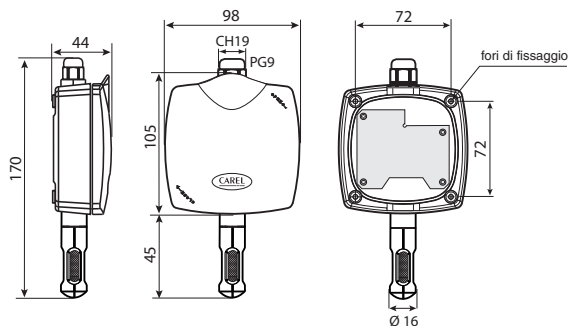
Note: 1. Su richiesta sono disponibili i codici nelle versioni neutre (codici CAREL DP*****N); 2. Personalizzazioni del logo frontale disponibili su specifica richiesta

Dimensioni (mm)

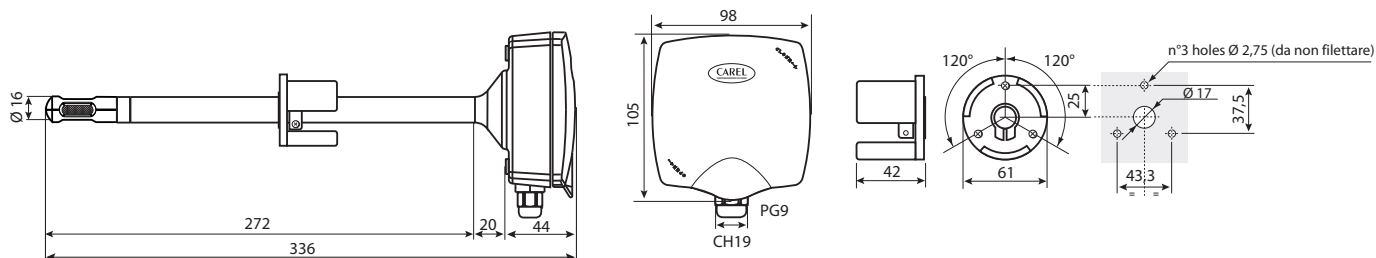
Sonda ambiente



Sonda ambiente tecnico



Sonda condotta



+302239510 - 1.0 - 07.02.2008

CAREL si riserva la possibilità di apportare modifiche o cambiamenti ai propri prodotti senza alcun preavviso.

© CAREL S.p.A. 2008 tutti i diritti riservati

CAREL

CAREL S.p.A.
Via dell'Industria, 11 - 35020 Brugine - Padova (Italy)
Tel. (+39) 0499 716611 - Fax (+39) 0499 716600
carel@carel.com - www.carel.com