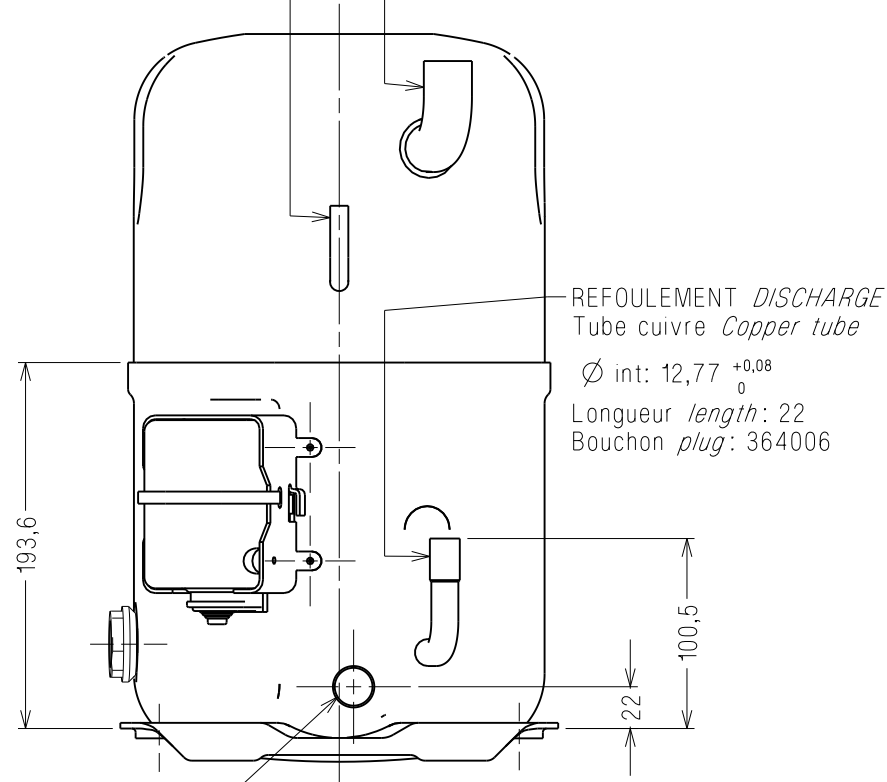


SIGHT GLASS  
on threaded spud  
1 1/8 18 UNF2B  
O-ring 361041  
See note 1

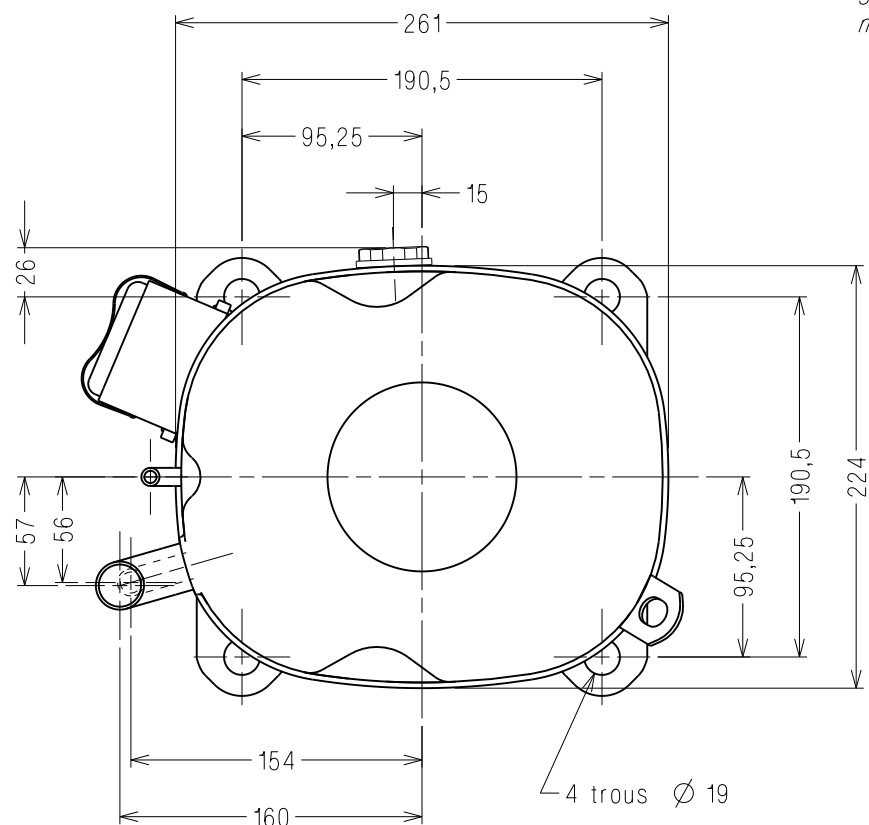
VOYANT D'HUILE  
sur embout taraude  
1 1/8 18 UNF2B  
Joint torique 361041  
Voir note 1

CHARGE PROCESS  
Tube cuivre Copper tube  
Ø int: 6,45  $^{+0,15}_0$   
Longueur length: 13  
Bouchon plug: 364003

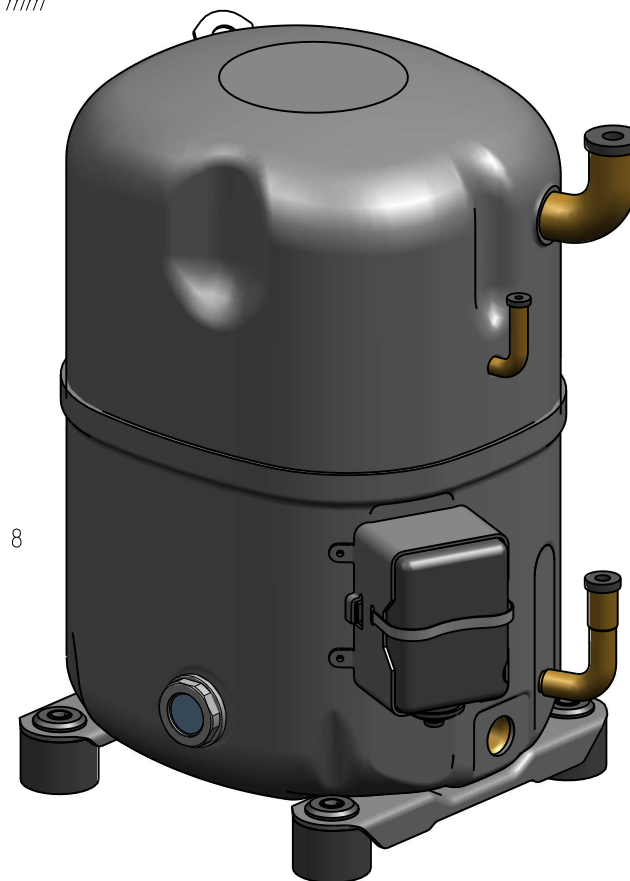
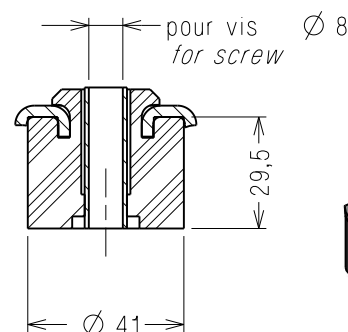
ASPIRATION SUCTION  
Tube cuivre Copper tube  
Ø int: 22,3  $^{+0,08}_0$   
Longueur length: 19  
Bouchon plug: 364034



RECHAUFFEUR D'HUILE  
2 fils longueur hors cuve: 370 mm  
extremites denudees sur 14 mm  
non etamees  
OIL HEATER  
2 wires length out lower housing : 370 mm  
stripped ends : 14 mm  
no tinned



Detail suspension  
Echelle : 1/2  
Scale : 1/2



NOTES

1- Compresseurs C.A. : sans voyant d'huile  
Compresseurs Commerciaux : avec voyant d'huile  
A/C compressors : without sight glass  
Commercial compressors : with sight glass

CODE PART NUMBER	(n)			(k)	
	A	B	D	TYPE TAG (Triphases)	TYPE AG (Monophases)
DCAG103	367,4	353,1	276,8	2513(T)-2516(T) 4528-4534-4537 4543-4546-5546	-
DCAG104	380,1	365,8	289,5	2513(K)-2516(K) 4553-4561 5553-5561	5553
DCAG105	393	378,5	302,2	2522-2525-4568 4573-4581-5568 5573	5561

COTES CRITIQUES  
Q.A. SYMBOLS

★	CATEGORIE 1	CATEGORY 1
▲	CATEGORIE 2	CATEGORY 2
■	CATEGORIE 3	CATEGORY 3
□	CATEGORIE 4	CATEGORY 4
CATEGORIES DEFINIES PAR SP7121 IN ACCORDANCE WITH SPA7121		

ATTENTION DOCUMENT  
STRICTEMENT CONFIDENTIEL ET PRIVE

Ce document est la propriété exclusive de  
TECUMSEH EUROPE SA et renferme des informations  
ayant un caractère prive et confidentiel.

Ce document est remis sous la condition formelle  
que son contenu ne sera pas divulgué à un tiers,  
ni reproduit, ni adapté ou publié sans le consentement  
expres de TECUMSEH EUROPE et qu'il pourra être  
utilisé qu'après l'autorisation écrite de ladite société.

Sur simple demande de TECUMSEH EUROPE le  
présent document devra lui être restitué intégralement.

A.M. File no.	Ind Rev	Rep. Mark	Modifications Change content	Date Date	Visa Sign	Verif Check
EC73743	n	B3	DC8xxx devient DCAGxxx	06sep16	FC	LE
EC70405	m	D3	Cote 143,7 etait 142,7	22feb16	FC	LE
EC52852	k	A3	Ajout modeles 2513, 2525 et 4581	25jun13	FC	XD
EC46161	h	D3	Cote 142,7 etait 143,6	07jun12	FC	LE

MATIERE: Suivant specification SP0011

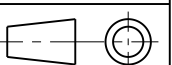
Conforme a la specification T.P.Co. Global 08 ▲

Material: According to TE SPEC SP0011

Must comply with T.P.Co. Global Spec 08

TOLERANCES GENERALES  
GENERAL TOLERANCES

lineaire: ± 2  
straight:  
angulaire: ± - °  
angular:



Dessine par:  
Drawn by: F. CAMUS le: 25nov03  
Verifie par:  
Check by: L. ESPEYTE le: 25nov03

ECH.  
Scale 1/4  
ORIGINE Origin  
-

COMPRESSEUR  
AG/TAG  
a tubes  
Tube version

TECUMSEH EUROPE S.A.  
38090 VAULX-MILIEU

DCAG103 NO (n)

Indice  
Revision  
n

Ce plan est propriété exclusive de notre société tous droits de reproduction et de diffusion réservés.  
This drawing is the property of our society copyrights and publications reserved.