

HRT/4-400 BPN

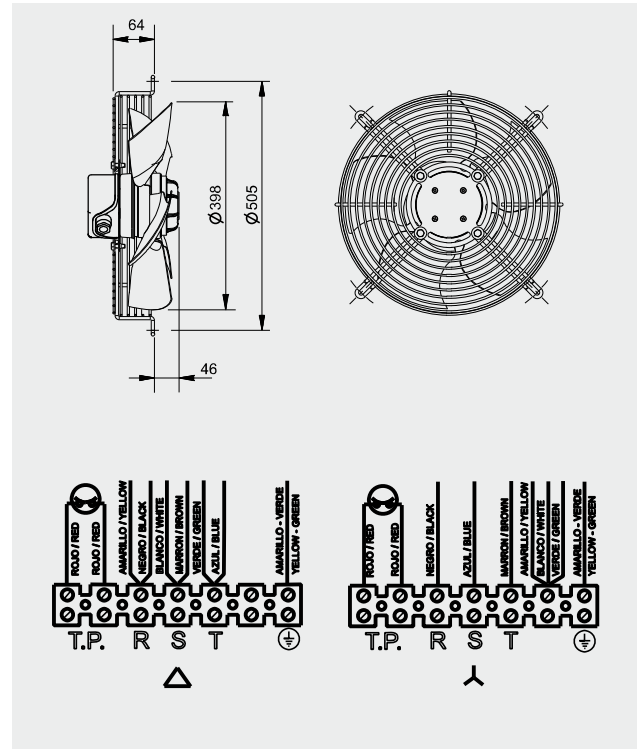
IP44



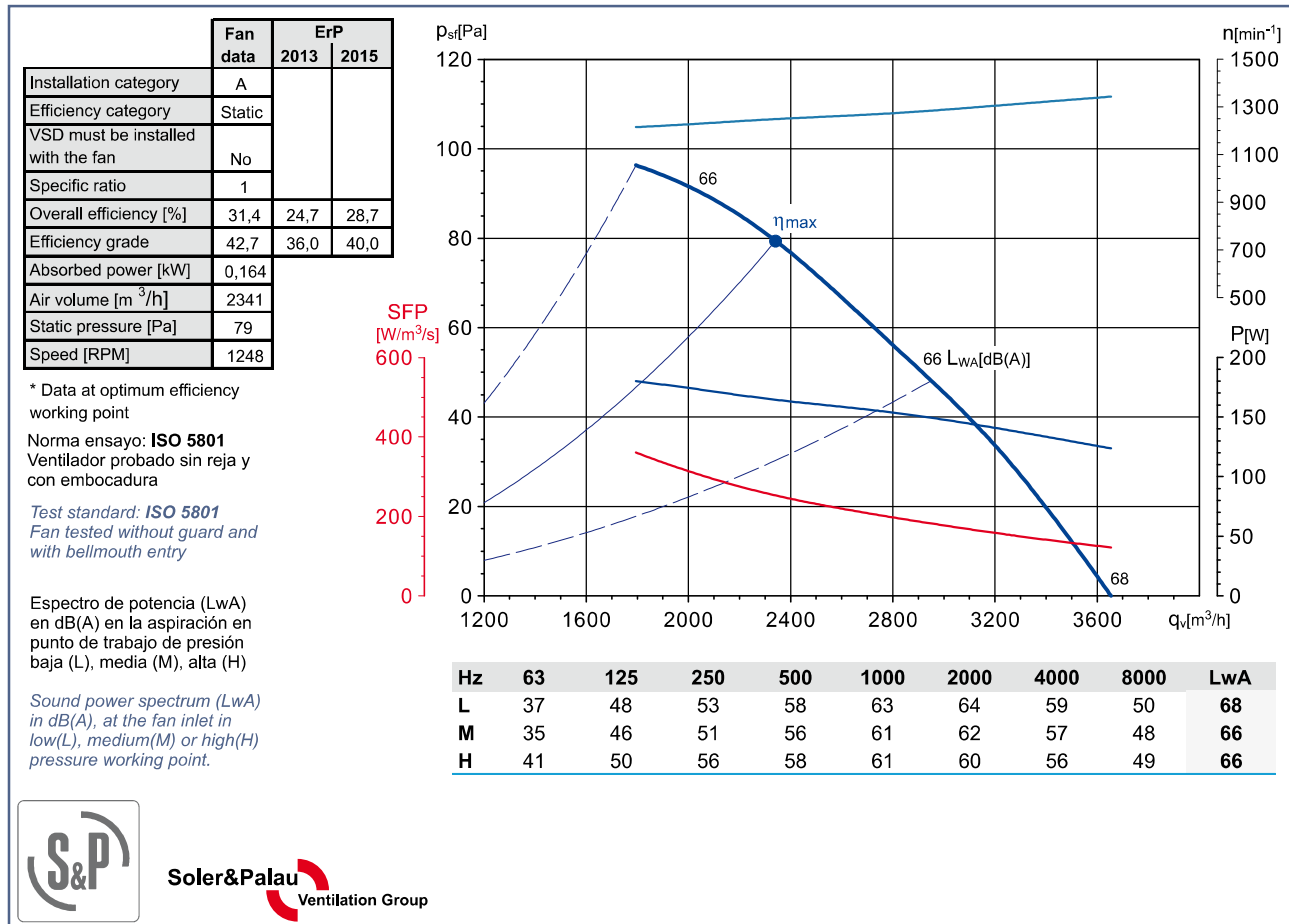
Características Characteristics

Tensión Voltage	3 ~ 230/400V 50/60Hz	
Tipo motor Motor type	4 polos 4 poles	IP44 cl.F
Potencia absorbida máxima Maximum power absorbed	180 W	
Intensidad absorbida máxima Maximum absorbed current	0,4 A	
Condensador Capacitor		
Ia/In Is/In	2,9	
Temperatura del aire Air temperature	-40°C < T < +60°C	
Peso Weight	5,0 kg	
Código ventilador Fan code number	5755110300	
Código motor Motor code number		

Dimensiones y conexiones Dimensions and wiring



Curvas características / Performance curves (06/07/2012)



Soler&Palau
Ventilation Group