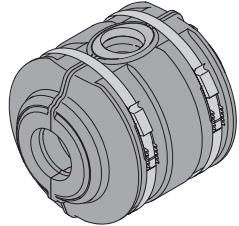


# Montageanleitung Assembly instructions

## COOL-FIT 2.0 / COOL-FIT 4.0

### Isolation für Kugelhahn Insulation for Ball Valve



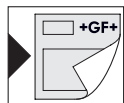
Georg Fischer Piping Systems Ltd  
Phone +41 52 631 30 26 / info.ps@georgfischer.com / www.gfps.com  
738 990 012  
GFDO\_6439\_1a\_4a (02.18)  
© Georg Fischer Piping Systems Ltd  
CH-8201 Schaffhausen/Switzerland, 2018

#### Erklärung der Symbole



Montageanleitung COOL-FIT 2.0/4.0 Elektroschweiss-  
fittings beachten.

#### Explanation of symbols



Observe the assembly instructions COOL-FIT 2.0/4.0  
Electrofusion Fittings .

#### **DE** Wichtige Hinweise

##### Bestimmungsgemässe Verwendung

Die Halbschalen sind zur Isolation von Kugelhahn Typ 546 (d32DN25 – d90DN75) bestimmt.

##### Zielgruppe und Qualifikation

Die Halbschalen dürfen nur durch Fachkräfte montiert werden, die regelmässig in Arbeitssicherheit und Umweltschutz an druckführenden Rohrleitungen unterwiesen werden.

##### Mitgeltende Dokumente

- Montageanleitung COOL-FIT 2.0/4.0 Elektroschweissfittings
- Betriebsanleitung Kugelhahn Typ 546
- GF Planungsgrundlagen Industrie

##### Sicherheitshinweise

Die Montageanleitung ist Bestandteil des GF Produkts und muss vor der Montage sorgfältig gelesen werden. Die Montageanleitung muss jederzeit verfügbar sein.

##### Sachschaden

Ein unsachgemäss verlegtes Rohrleitungssystem kann Sachschäden verursachen.

- > Rohrleitungssystem fachgerecht verlegen und regelmässig prüfen.

Die Missachtung von Druck- und Temperaturgrenzen kann Sachschäden verursachen.

- > Druckprüfung durchführen.
- > Zugelassene Druck- und Temperaturgrenzen beachten.

Der Verstoß gegen örtliche sowie länderspezifische Vorschriften, Bestimmungen und Normen kann Sachschäden verursachen.

##### Haftungsausschluss

Die technischen Daten sind unverbindlich. Sie gelten nicht als zugesicherte Eigenschaften oder als Beschaffenheits- oder Haltbarkeitsgarantien. Änderungen vorbehalten. Es gelten unsere Allgemeinen Verkaufsbedingungen.

#### **EN** Important information

##### Intended use

The half shells are intended to insulate Ball Valves type 546 (d32DN25 – d90DN75).

##### Target group and qualification

The half shells may only be mounted by professionals who are trained regularly in work safety and environmental protection on pressurized piping systems.

##### Applicable documents

- Assembly instructions COOL-FIT 2.0/4.0 Electrofusion Fittings
- Instruction manual Ball Valve Type 546
- GF Planning Fundamentals Industry

##### Safety information

The assembly instructions are part of the GF product and must be read carefully before assembly. The assembly instructions must be available at all times .

##### Damage to property

An incorrectly installed piping system may cause damage to property.

- > Piping system has to be installed correctly and checked regularly.

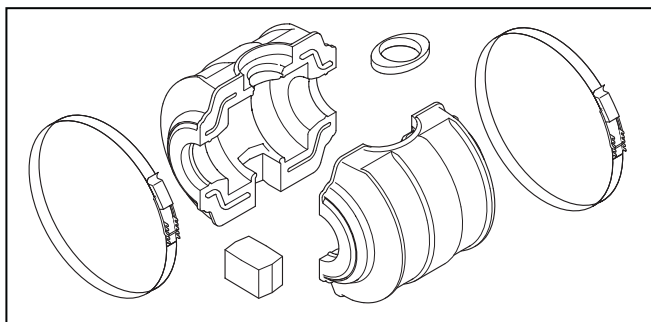
The defiance of pressure and temperature limits can cause damage to property.

- > Conduct Pressure test .
- > Note approved pressure and temperature limits .

Violation of local and country-specific regulations, guidelines and standards can cause damage.

##### Disclaimer

The technical data are not binding. They neither constitute expressly warranted characteristics nor guaranteed properties nor a guaranteed durability. They are subject to modification. Our General Terms of Sale apply.



**4**

d (mm)	A (mm)
32	36
40	40
50	44
63	48
75	55
90	62

