

HRST/8-800/28 BZ

IP54



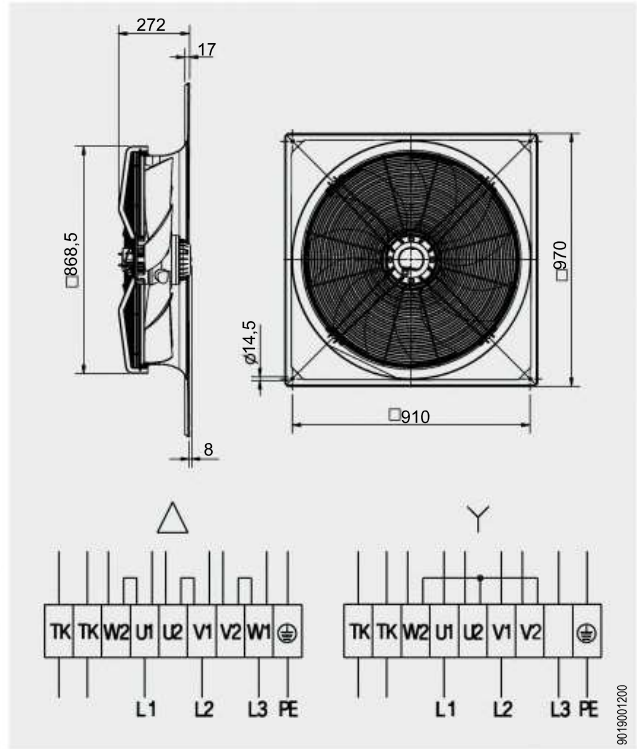
Dimensiones y conexiones

Dimensions and wiring

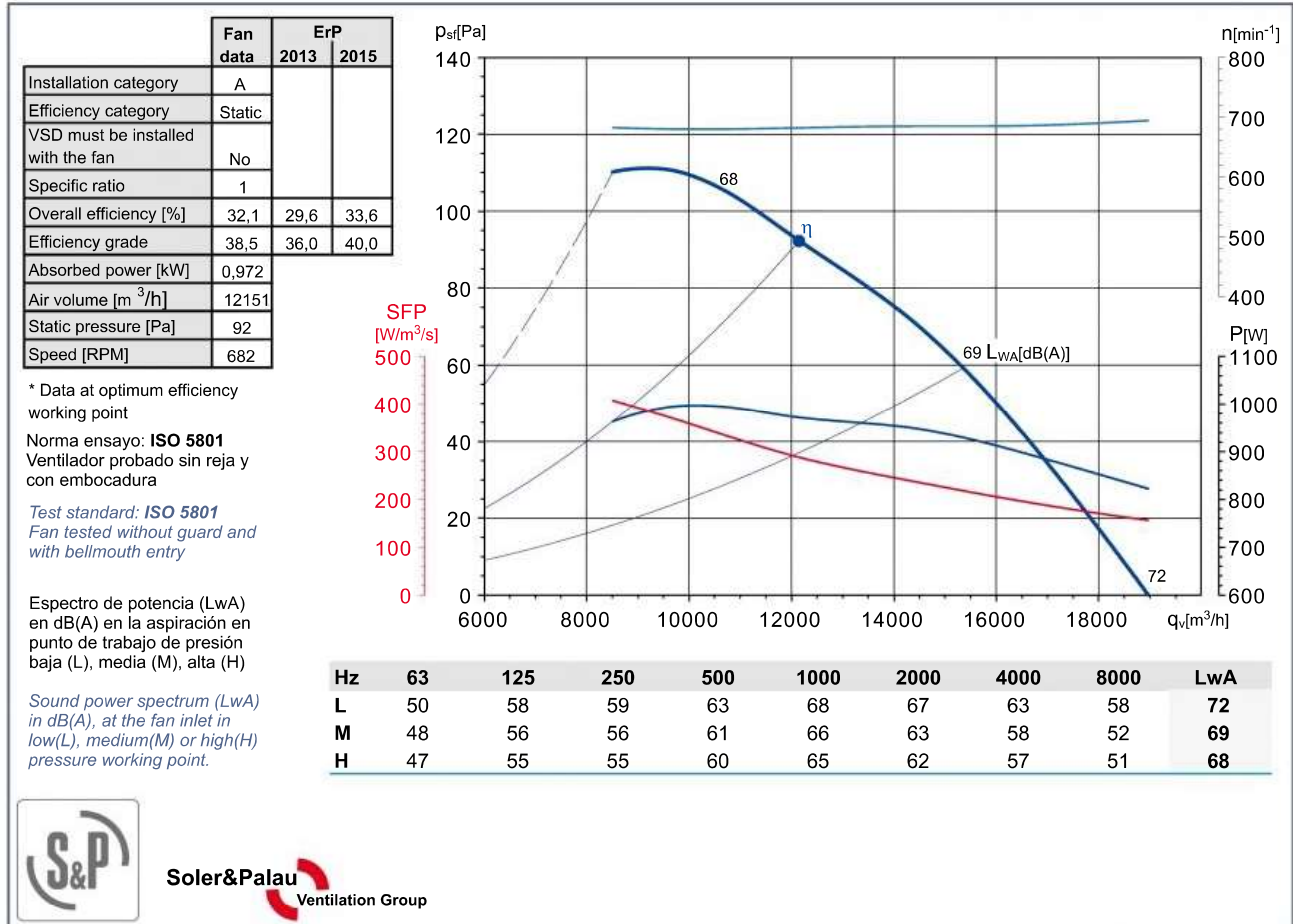
Características

Characteristics

| | |
|---|------------------------------|
| Tensión Voltage | 3 ~ 400V 50Hz |
| Tipo motor Motor type | 8 polos 8 poles IP54 cl.F |
| Potencia absorbida máxima Maximum power absorbed | 1,0 kW |
| Intensidad absorbida máxima Maximum absorbed current | 2,4 A |
| Condensador Capacitor | |
| Ia/In Is/In | 3,6 |
| Temperatura del aire Air temperature | -40°C < T < +70°C |
| Peso Weight | 45,0 kg |
| Código ventilador Fan code number | 5720062600 |
| Código motor Motor code number | 9024005200 |



Curvas características / Performance curves (15/04/2011)



Soler&Palau
Ventilation Group