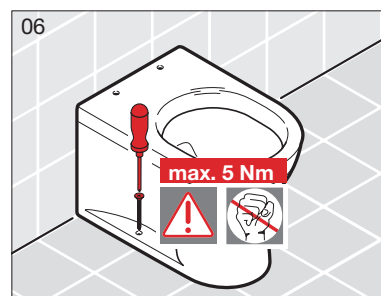
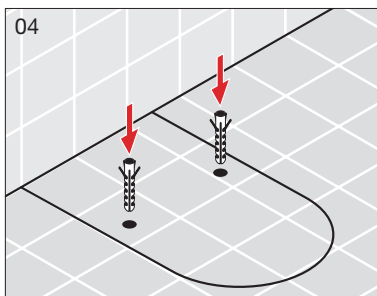
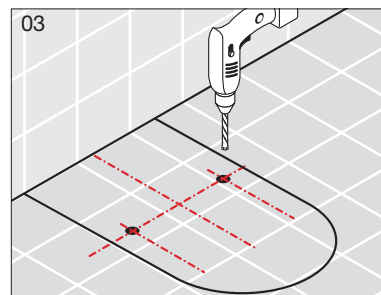
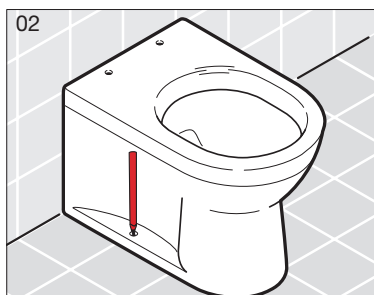
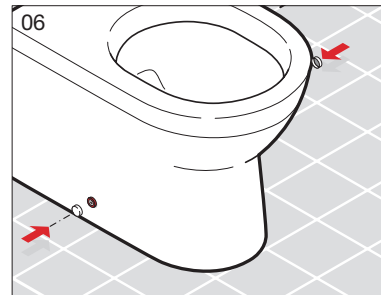
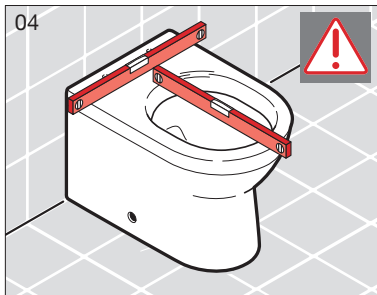
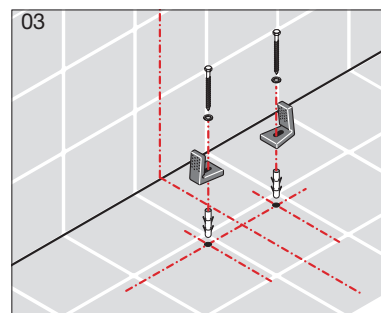
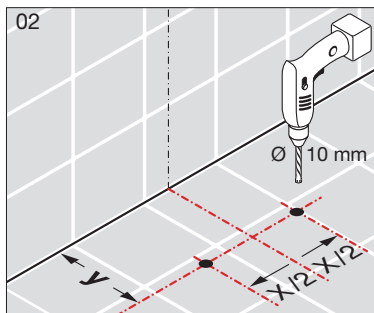
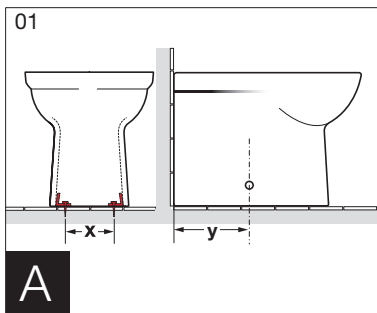
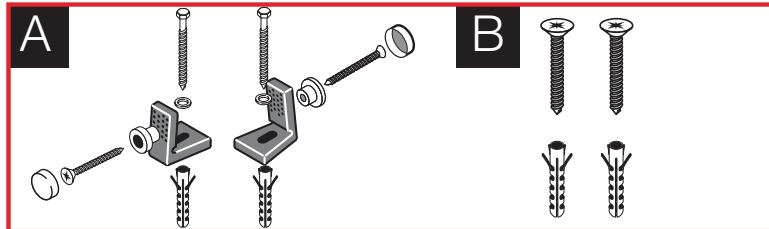


LAUFEN Kartell Rimless Back to Wall Pan and Soft Close Quick Release Seat (4 Star)

LAUFEN

Floorstand WC and floorstanding bidet

EN Guarantee/Liability only when assembled by a licensed plumber in accordance with the instructions and local regulations.



Plumbers, please ensure a copy of the installation instructions is left with the end user for future reference.

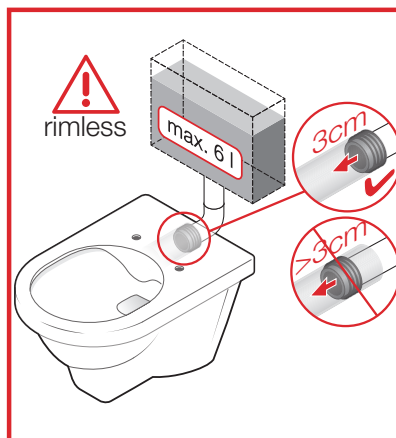
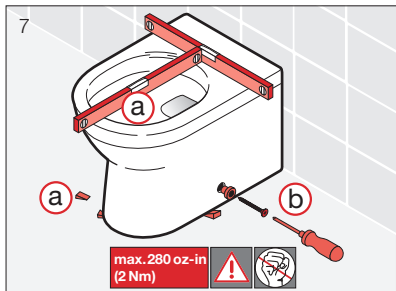
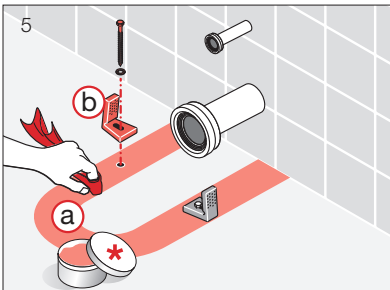
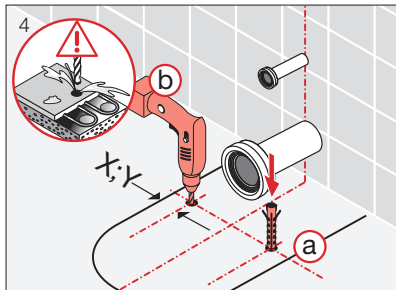
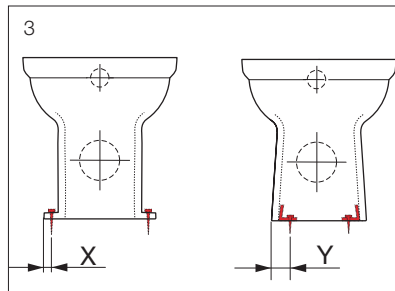
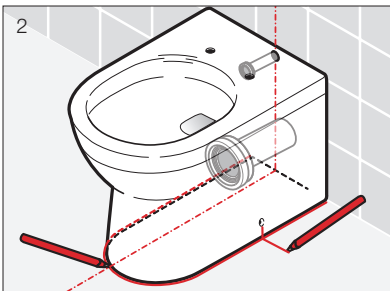
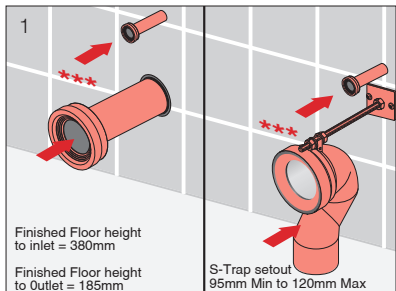
LAUFEN Kartell Rimless Back to Wall Pan and Soft Close Quick Release Seat (4 Star)

DE Installation Stand-WC
FR Installation toilettes au sol
IT Montaggio vaso a pavimento
EN Installation floor-standing toilet
ES Instalación del inodoro a suelo
NL Installatie staand toilet

CS Instalace záchodové mísy
LT Ant grindų statomo klozeto įrengimas
PL Instalacja toalety stojącej
HU Padlóra szerelhető toalett rögzítése
RU Установка напольного унитаза
BG Монтаж на стояща тоалетна

DA Installation gulvstående toilet
NO Installasjon gulvstående toalett
FI Asennus, vapaasti seisova wc
SV Installation golvstående toalett
HR Montaža stojkijke
ET Põrandakinnitusega WC-poti paigaldus

LV Brīvi stāvoša tualetes poda uzstādīšana
PT Instalação de sanitas de pousar
RO Instalare WC staționar
SK Inštalácia stojaceho klozetu
ZH 安装落地式座厕



DE Länderspezifische Spülenforderungen sind einzuhalten
FR Les réglementations nationales relatives aux volumes des réservoirs de chasse d'eau doivent être respectées
IT Occorre rispettare il volume di scarico specifico del rispettivo paese
EN Country-specific flush volumes must be complied with
ES Deben respetarse los volúmenes de descarga de agua específicos del país
NL Houdt u zich a.u.b. aan de spoelvolumes die voor uw land gelden
CS Dodržujte místní specifikovaná množství k propláchnutí
LT Būtina laikytis šalies nustatytų vandens kiekio nuplovimui
PL Przestrzegać obowiązującego w danym kraju przepisu o pojemności spłuczki
HU Tartsa be a vízmennyiségre vonatkozó, országspecifikus előírásokat
RU Соблюдайте действующие для вашей страны нормы по заполнению сливного бачка
DA De landsspecifikke skyllevolumener skal overholdes
NO Landsspesifikke skyllevolumer må overholdes
FI Maakohtaisia huuhteluvuimääriä on noudatettava
SV De landsspecifika spolvolymerna måste hållas
HR Treba se pridržavati zahtjeva za ispiranje koji su važeći u pojedinoj državi
ET Siseriiklikest nõuetest, mis kehtivad loputuse kohta, tuleb kinni pidada.
LV Ievērojiet vietējos ūdens lietošanas noteikumus
PT É necessário respeitar os requisitos de descarga de água específicos do país
RO A se respecta cerințele naționale specifice privind instalările de toalete
SK Je potrebné dodržiavať požiadavky na splachovanie platné v príslušnej krajine
ZH 必須遵守国家具体的冲洗要求

