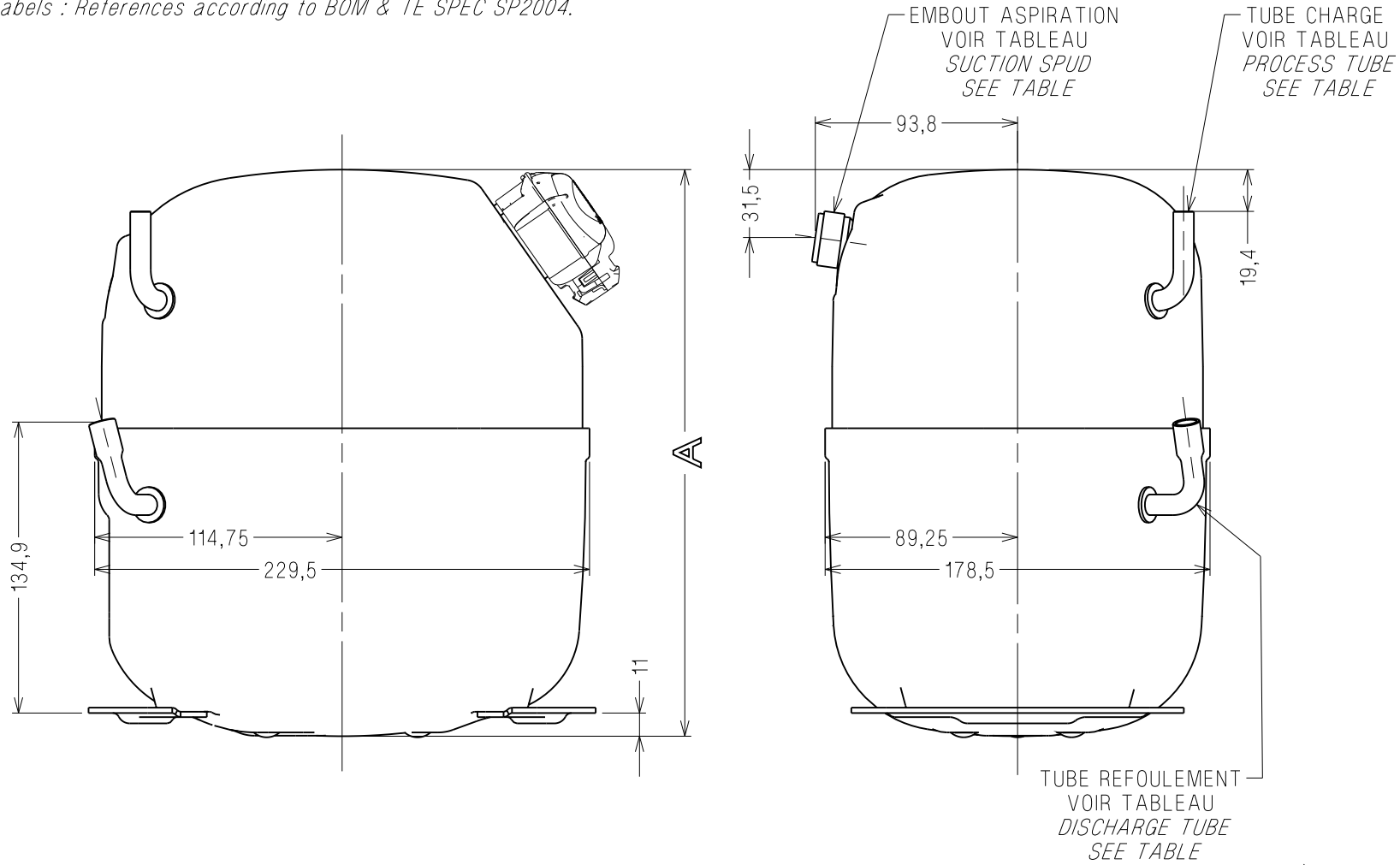
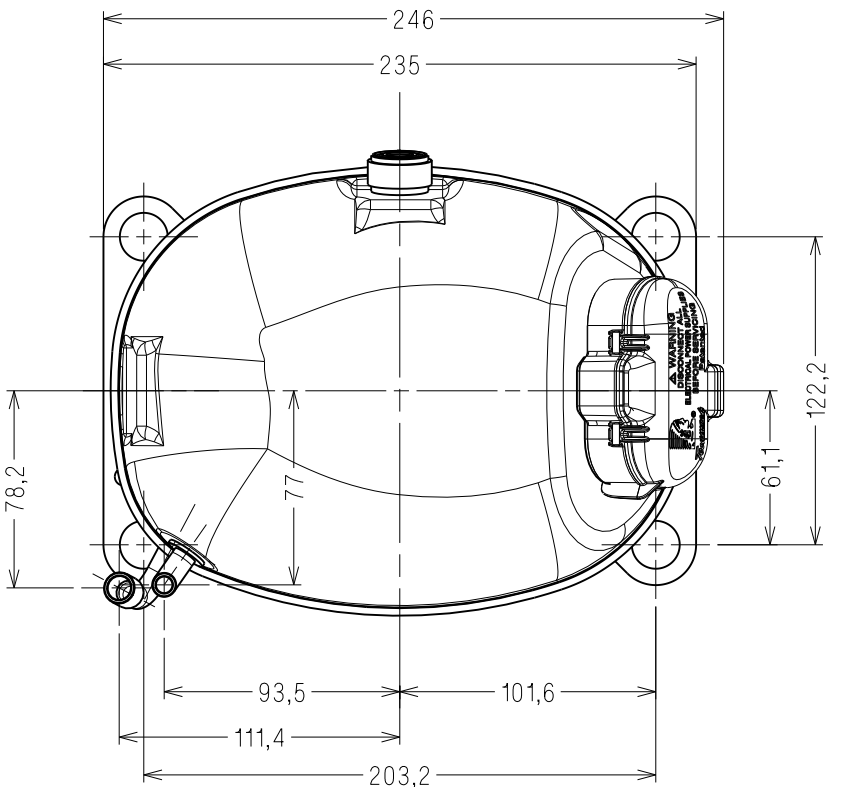


NOTES

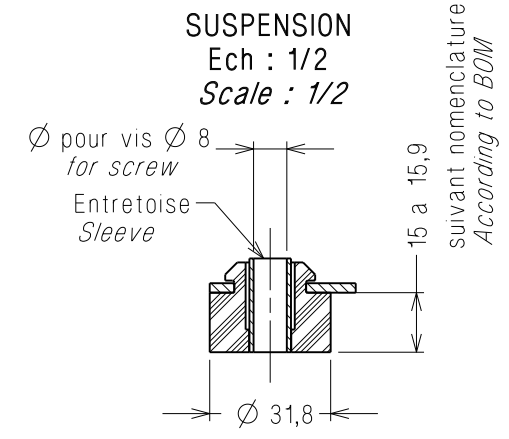
- 1- Voir specification pour plans DC SP0011 .
According to TE SPEC SP0011
- 2- Les cotes sont donnees a titre d'indication. Se reporter aux plans des pieces.
Dimensions are given as an indication. Refer to the planes of the parts.
- 3- Etiquettes : references suivant nomenclatures et specification SP2004.
Labels : References according to BOM & TE SPEC SP2004.



Plan DC	A	Tube Charge Ø int. Process tube I.D.	Aspiration Ø int. Suction I.D.	Tube Refoulement Ø int. Discharge tube I.D.
DCAJ700	263	Tube cuivre Ø 6,45 mini Copper tube Sur longueur On length 12 Bouchon Plug 364003	Embout vanne 1" Spud Bouchon 364005 Plug	Tube cuivre Ø 6,45 mini Copper tube Sur longueur On length 12 Bouchon Plug 364003
DCAJ701	275			
DCAJ702	286			
DCAJ703	263			
DCAJ704	275			Tube cuivre Ø 8 mini Copper tube Sur longueur On length 19 Bouchon Plug 364004
DCAJ705	286			
DCAJ706	263			Tube cuivre Ø 9,6 mini Copper tube Sur longueur On length 19 Bouchon Plug 364005
DCAJ707	275			
DCAJ708	286			



Modele represente : DCAJ706
Echelle : 1/4
Represented model : DCAJ706
Scale : 1/4



COTES CRITIQUES
Q.A. SYMBOLS

★	CATEGORIE 1	CATEGORY 1
▲	CATEGORIE 2	CATEGORY 2
■	CATEGORIE 3	CATEGORY 3
□	CATEGORIE 4	CATEGORY 4

CATEGORIES DEFINIES PAR SP7121
IN ACCORDANCE WITH SPA7121

ATTENTION DOCUMENT
STRICTEMENT CONFIDENTIEL ET PRIVE

Ce document est la propriete exclusive de
TECUMSEH EUROPE SA et renferme des informations
ayant un caractere prive et confidentiel.

Ce document est remis sous la condition formelle
que son contenu ne sera pas divulgue a un tiers,
ni reproduit, ni adapte ou publie sans le consentement
expres de TECUMSEH EUROPE et qu'il pourra etre
utilise qu'apres l'autorisation ecrite de ladite societe.
Sur simple demande de TECUMSEH EUROPE le
present document devra lui etre restitue integrelement.

EC67091	b	-	MAJ suite modif fond de cuve et tubes	06aug15	FC	TR
EC61074	a	-	Lancement	19sep14	FC	TR
A.M. File no.	Ind Rev	Rep. Mark	Modifications Change content	Date Date	Visa Sign	Verif Check

MATIERE: Conforme a la specification T.P.Co. Global 08
Material: Must comply with T.P.Co. Global Spec 08

TOLERANCES GENERALES GENERAL TOLERANCES	lineaire: ± 2,5 angulaire: ± 1°	
Dessine par: Drawn by: F. CAMUS	le: 19sep14	ECH. Scale 1/3
Verifie par: Check by: T. ROBERT'S	le: 19sep14	
		ORIGINE Origin
		-

**COMPRESSEUR AJ2
a embout
Aspiration en zone 3,5
Roto lock version
Suction in zone 3,5**

TECUMSEH EUROPE S.A.
38090 VAULX-MILIEU

DCAJ700 NO

Indice
Revision
b

Ce plan est propriete exclusive de notre societe tous droits de reproduction et de diffusion reserves.
This drawing is the property of our society copyrights and publications reserved.