

HRB/6-451/24 BPN

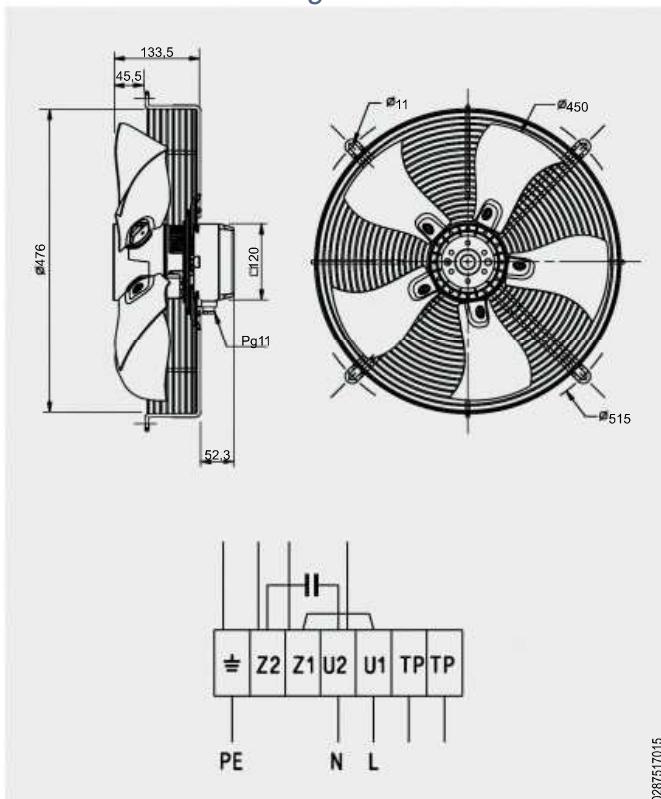
IP54



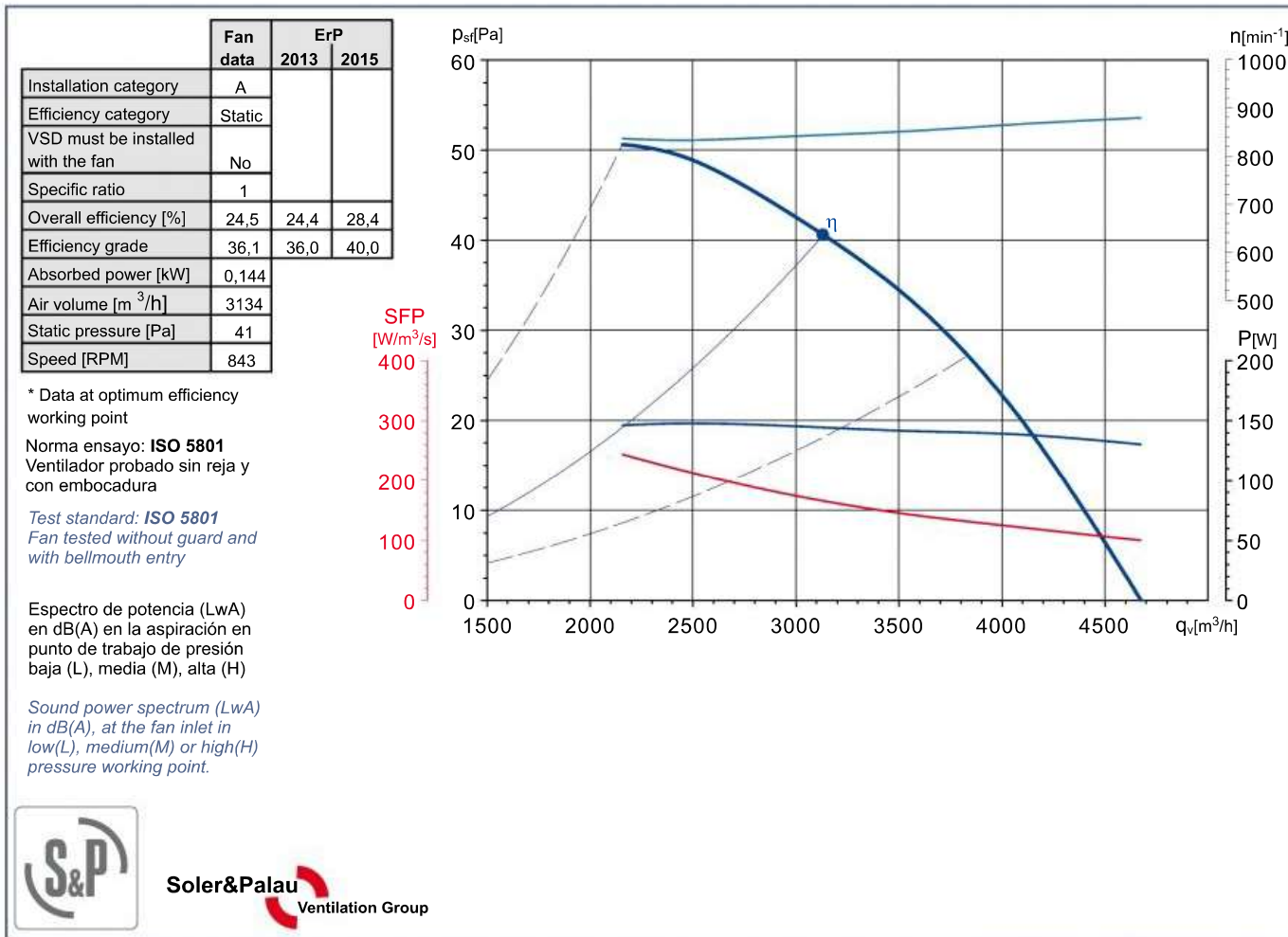
Dimensiones y conexiones
Dimensions and wiring

Características Characteristics

Tensión Voltage	1 ~ 230V 50Hz	
Tipo motor Motor type	6 polos <i>6 poles</i>	IP54 cl.F
Potencia absorbida máxima Maximum power absorbed	0,15 kW	
Intensidad absorbida máxima Maximum absorbed current	0,6 A	
Condensador Capacitor	4 F/450V	
Ia/In Is/In		
Temperatura del aire Air temperature	-24°C < T < +70°C	
Peso Weight	6 kg	
Código ventilador Fan code number	5740063200	
Código motor Motor code number	0238748008	



Curvas características / Performance curves (03/08/2012)



Soler&Palau
Ventilation Group