

## Laufen Ino Semi Inset Basin with Overflow No Taphole 500mm



8.1730.2

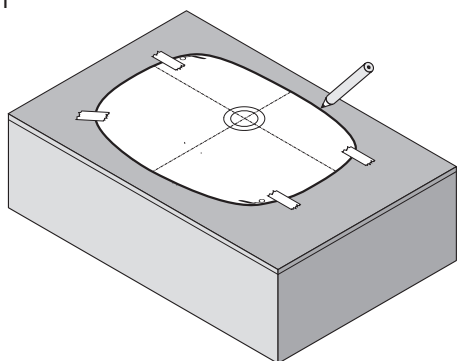
Einbauwaschtisch von oben  
 Basin à insérer  
 Lavabo per installazione sopra il piano del mobile  
 Drop-in basin  
 Lavabo de encimera  
 Opbouwwastafel  
 Zápustné umyvadlo  
 Ileidziamas praustuvas  
 Umywalka blatowa  
 Felülróli beépíthető mosdó  
 Встраиваемая раковина  
 Умивалник за вграждане

8.9630.6

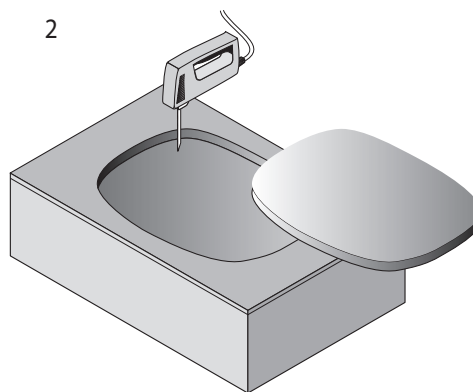
Schablone  
 Gabarit

Sagoma  
 Template  
 Plantilla  
 Sjabloon  
 Šablona  
 Šablonas  
 Szablon  
 Sablon  
 Лекало  
 Шаблон

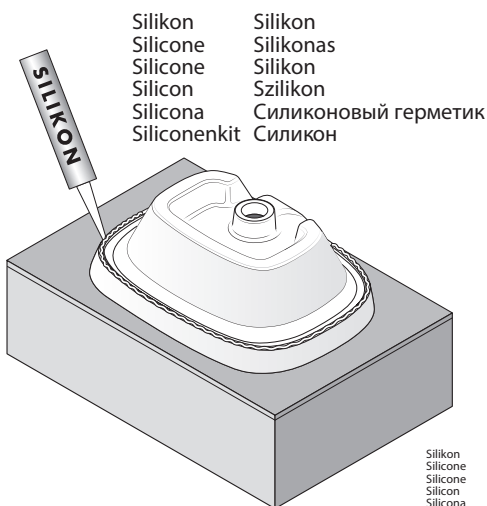
1



2



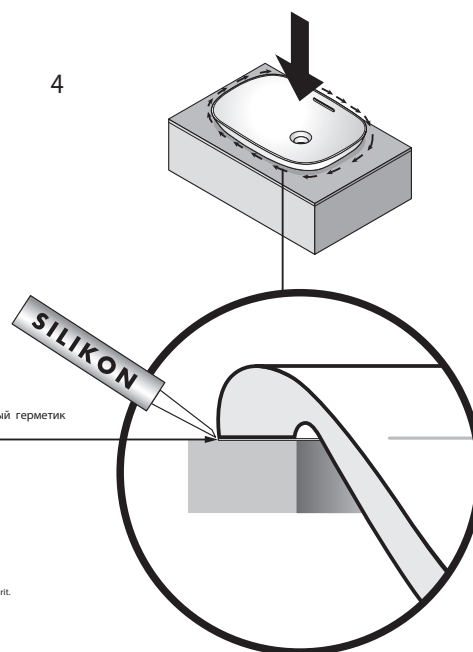
3



Silikon  
 Silicone  
 Silicone  
 Silicon  
 Silicona  
 Siliconenkit

Silikon  
 Silikonas  
 Silikon  
 Szilikon  
 Силиконовый герметик  
 Силикон

4



Silikon  
 Silicone  
 Silicone  
 Silicon  
 Silicona  
 Siliconenkit

Silikon  
 Silikonas  
 Silikon  
 Szilikon  
 Силиконовый герметик  
 Силикон

- Montageschablone in gewünschter Position mit Klebeband fixieren. Ausschnitt nach Schablone herstellen.
- Fixer le gabarit de montage dans la position désirée au moyen d'une bande adhésive découper selon le gabarit.
- Fissare la dima nella posizione desiderata con nastro adesivo. Praticare il foro secondo la dima.
- Fix the template with adhesive tape. Cut out the opening using the template.
- Fjar la plantilla en la posición deseada con cinta adhesiva. Cortar de acuerdo con la plantilla.
- Montagesjabloon op de gewenste positie met plakband bevestigen. Uitsnijpen volgens sjabloon zagen.
- Pripneťte šablónu pomocou lepiacej pásky. Pomocou šablóny vyřezáť otvor.
- Prie pavíršťaus, skirto praustuvo montavimui, lignia juosta prikljuokite šablona. Pagal šablona į spjaukit angą.
- Przytnij szablón i odryśuj jego obrzys wraz z osiami umywalki. Usuń szablón i wytnij otwór.
- Cikkasztás kivágási sablont a kívánt helyen ragasztó szalaggal kell rögzíteni. A kivágást a sablon szerint elkészíteni.
- Прикрепите лекало липкой лентой. Вырежьте отверстие по лекалу.
- Фиксирайте шаблон лепенка. Изрежете като лопозваате шаблона.